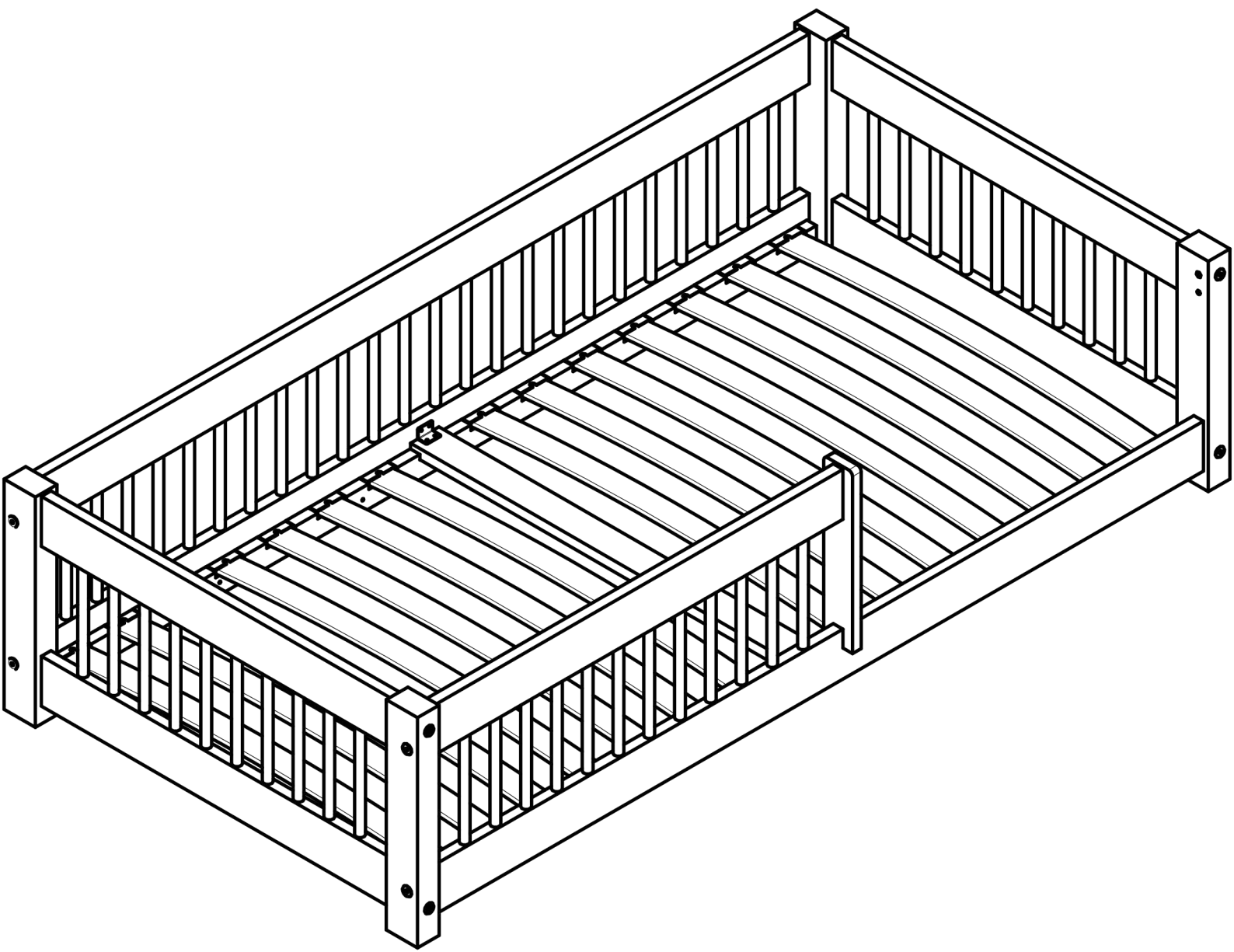


ADEKO®
Kids

CPW

Assembly instruction
Instrukcja montażu

CPW

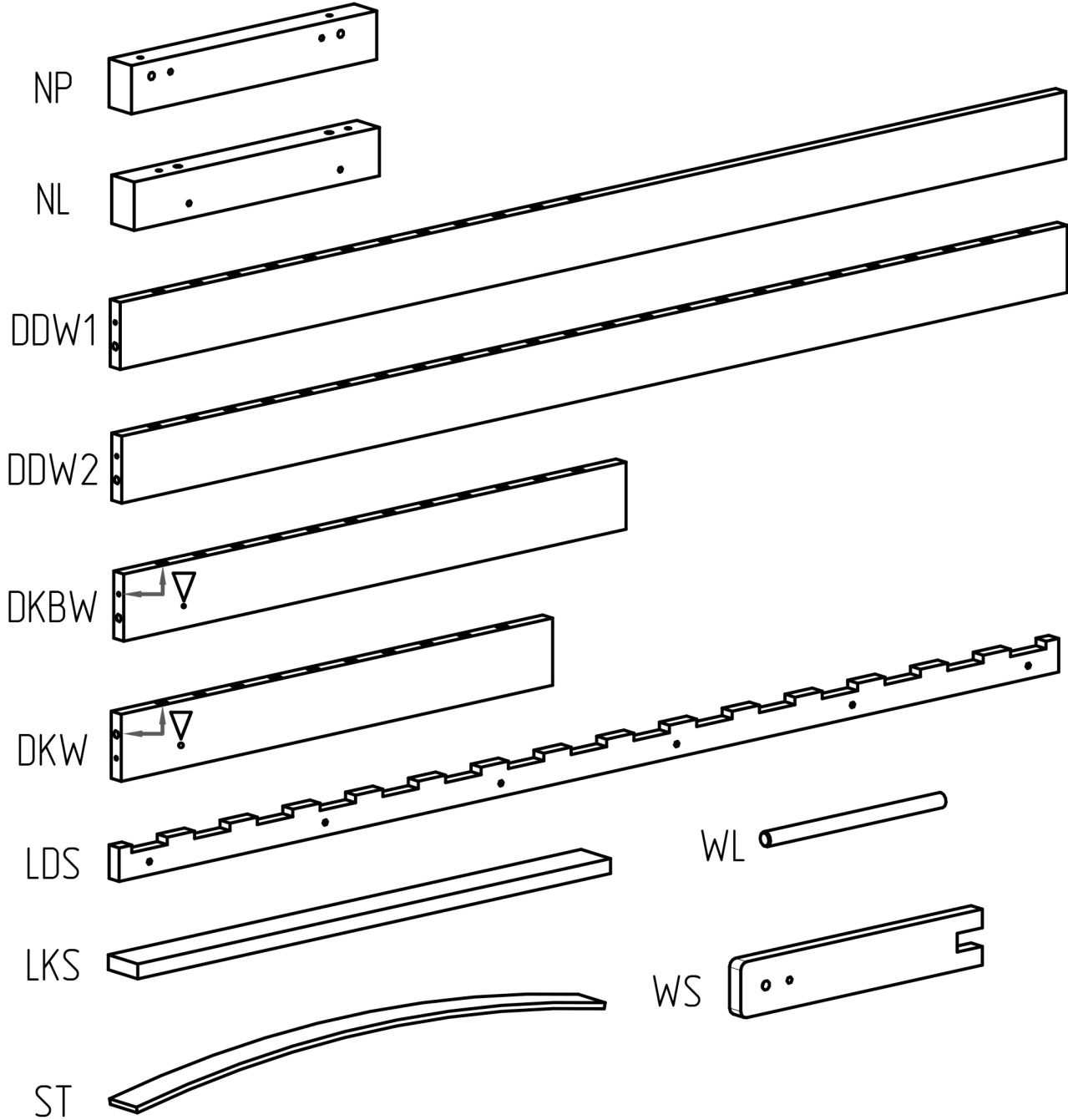


WARNING

- Ventilation of the room is necessary in order to keep the humidity low and to prevent mould in and around the bed
- Be aware of the risk of open fire and other sources of strong heat, such as electric bar fires, gas fires, etc. in the near vicinity of the bed
- Do not use the bed if any part is broken, torn or missing and use only spare parts approved by the manufacturer
- Do not leave anything in the bed or place the bed close to another product, which could provide a foothold or present a danger of suffocation or strangulation, e.g. strings, blind/curtain cords
- Always follow the manufacturer's instructions
- Do not use more than one mattress in the bed
- All assembly fittings should always be tightened properly and that fittings should be checked regularly and retightened as necessary
- Wooden and plastic parts should be cleaned using a dry cloth and ordinary, mild cleaning agents designed for cleaning raw wood

UWAGA

- Konieczna jest wentylacja pomieszczenia, aby utrzymać niską wilgotność i zapobiegać pleśni wokół tóżka
- Należy mieć świadomość ryzyka związanego z otwartym ogniem i innymi zagrożeniami źródeł silnego ciepła, takich jak grzejniki, kominki itp. w pobliżu tóżka
- Nie używaj tóżka, jeśli jakakolwiek część jest uszkodzona, złamana lub ich brakuje. Używaj wyłącznie zatwierdzonych części zamiennych przez producenta
- Nie zostawiaj niczego w tóżku ani nie kładź tóżka blisko innego produktu, który mógłby stwarzać ryzyko uduszenia lub zaplątania, np. sznurki, sznurki do rolet/firan
- Zawsze postępuj zgodnie z instrukcjami producenta
- Nie używaj więcej niż jednego materaca w tóżku
- Wszystkie śruby montażowe należy zawsze dokręcić prawidłowo, a także powinny być regularnie sprawdzane i w razie potrzeby dokręcane
- Części drewniane i plastikowe należy czyścić za pomocą suchej szmatki oraz zwykłych, łagodnych środków do pielęgnacji i czyszczenia surowego drewna

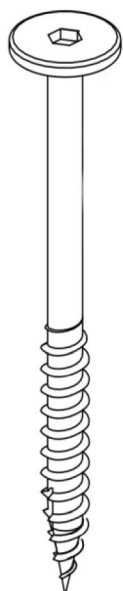


| ILOŚĆ/QUANTITY OF WL | | | | | | | |
|------------------------|----------------------|----|----|-----|-----|-----|-----|
| DŁUGOŚĆ/LENGTH (cm) | SZEROKOŚĆ/WIDTH (cm) | | | | | | |
| | 70 | 80 | 90 | 100 | 120 | 135 | 140 |
| 140 | 50 | 54 | 56 | - | - | - | - |
| 160 | 54 | 58 | 60 | - | - | - | - |
| 180 | - | 63 | 65 | 69 | 75 | 79 | 81 |
| 190 | - | 66 | 68 | 72 | 78 | 82 | 84 |
| 200 | - | 67 | 69 | 73 | 79 | 83 | 85 |

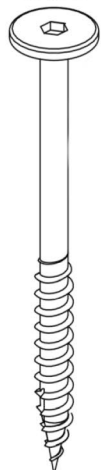
| ST | |
|------------------------|----------------|
| DŁUGOŚĆ/LENGTH (cm) | ILOŚĆ/QUANTITY |
| 140 | 12 |
| 160 | 14 |
| 180 | 14 |
| 190 | 16 |
| 200 | 16 |

| ELEMENT/PART | NP | NL | DDW1 | DDW2 | DKBW | DKW | LDS | LKS | WS |
|----------------|----|----|------|------|------|-----|-----|-----|----|
| ILOŚĆ/QUANTITY | 2 | 2 | 1 | 2 | 1 | 4 | 2 | 1 | 1 |

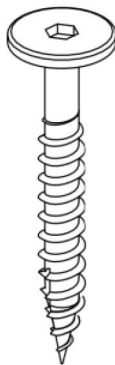
S110



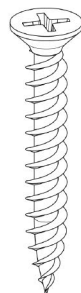
S80



S50



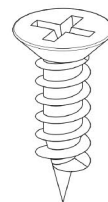
W30



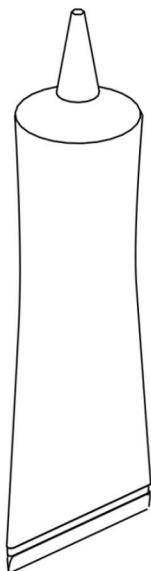
K10



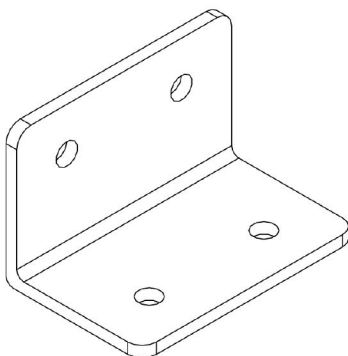
W16



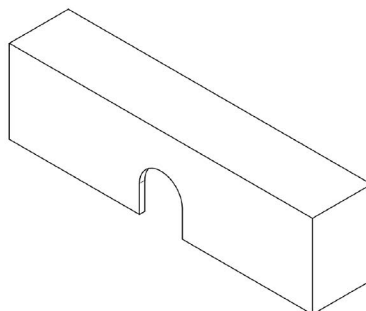
G



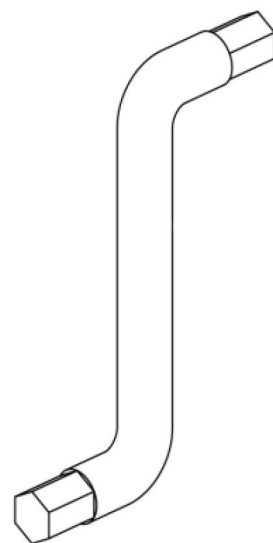
KT



N



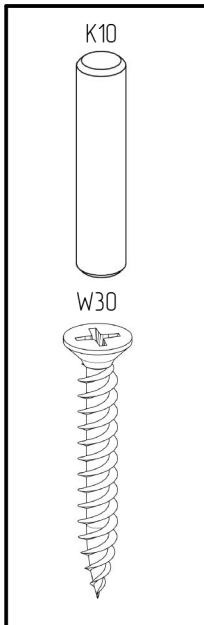
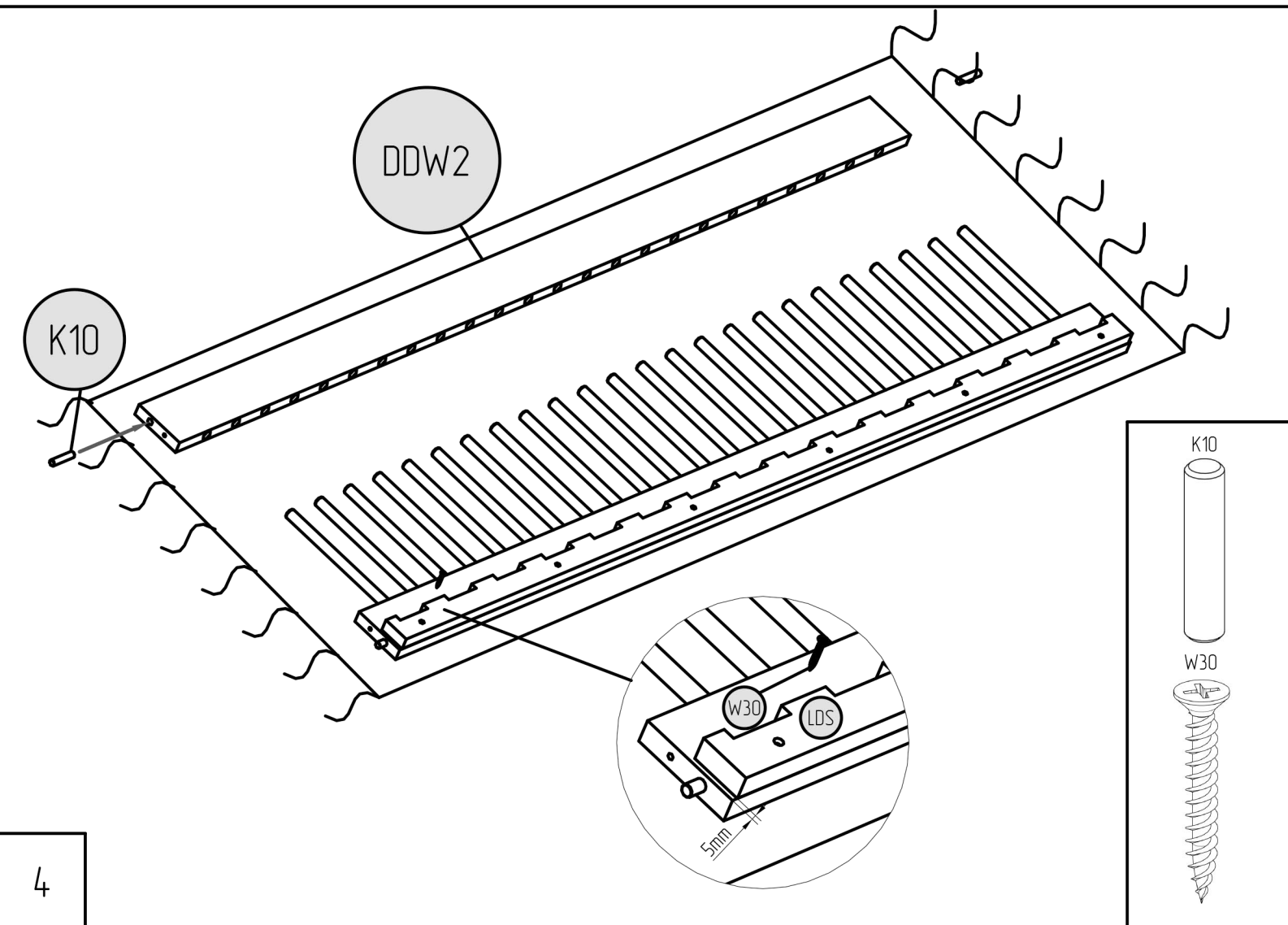
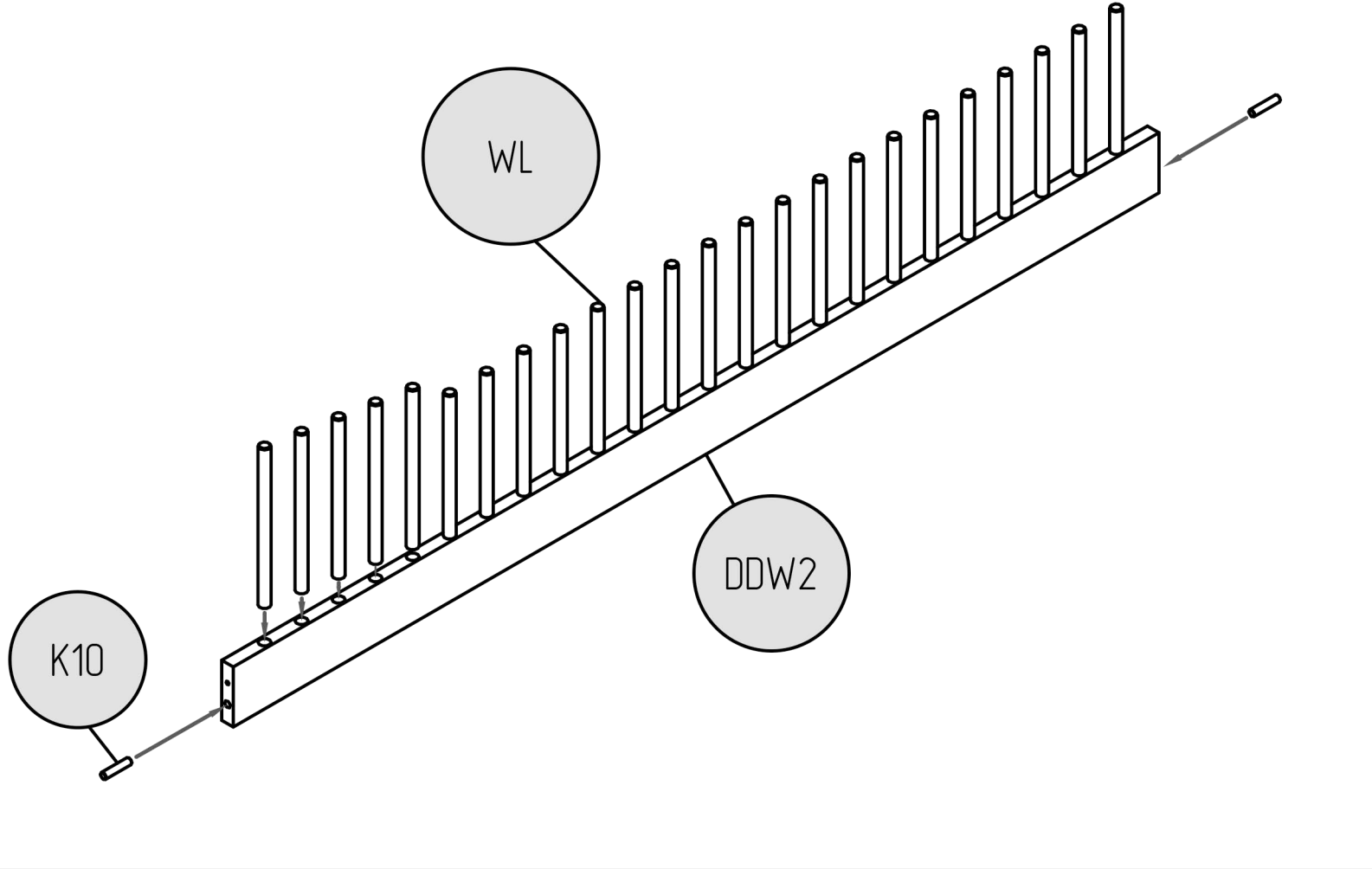
INBUS

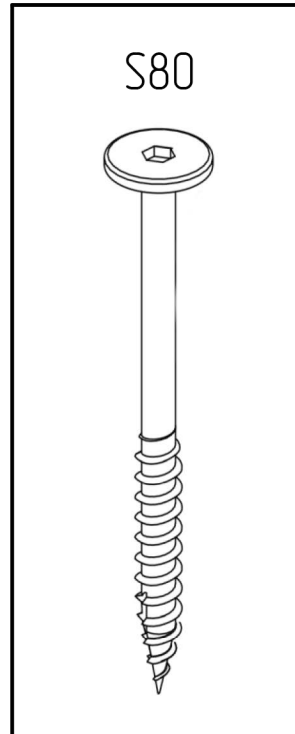
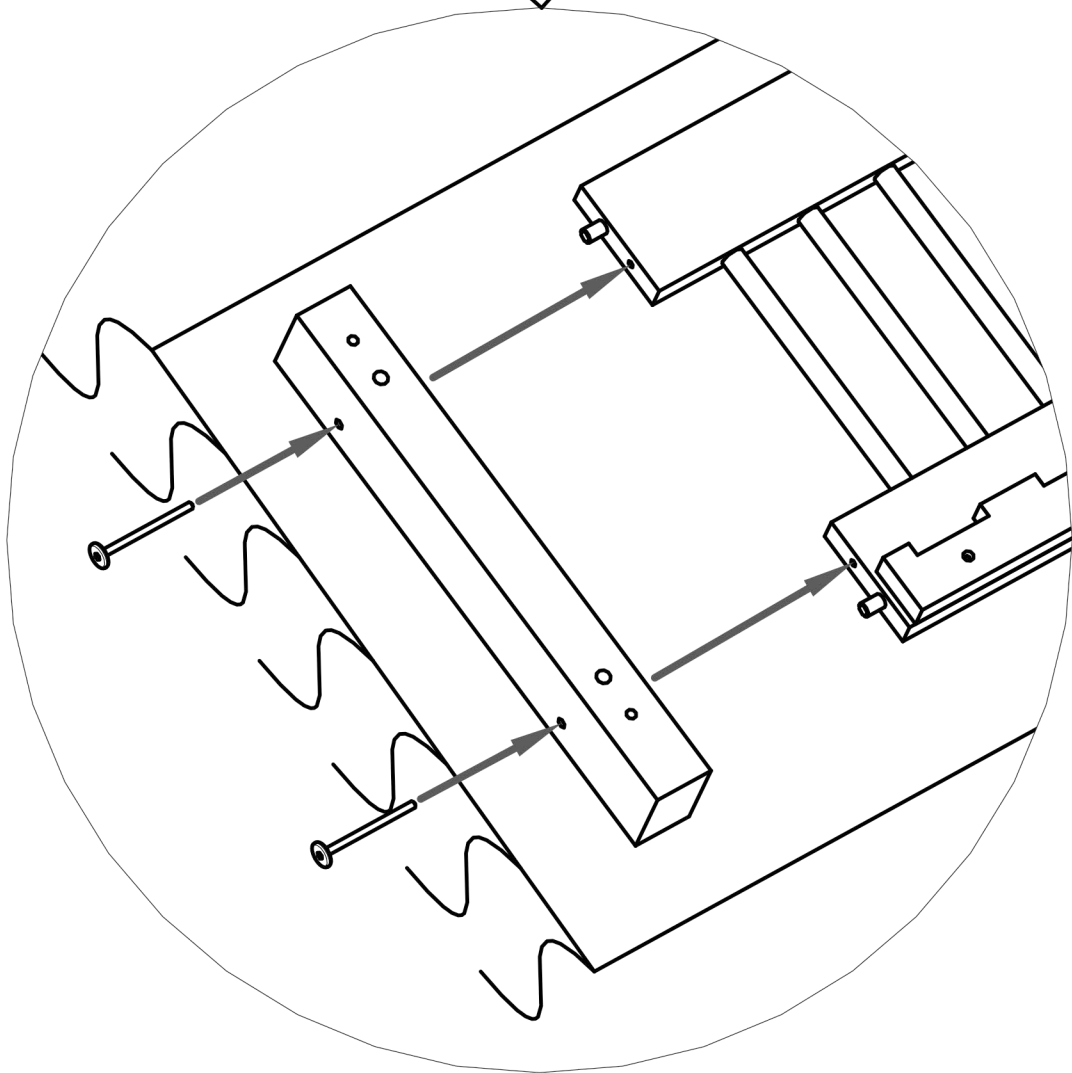
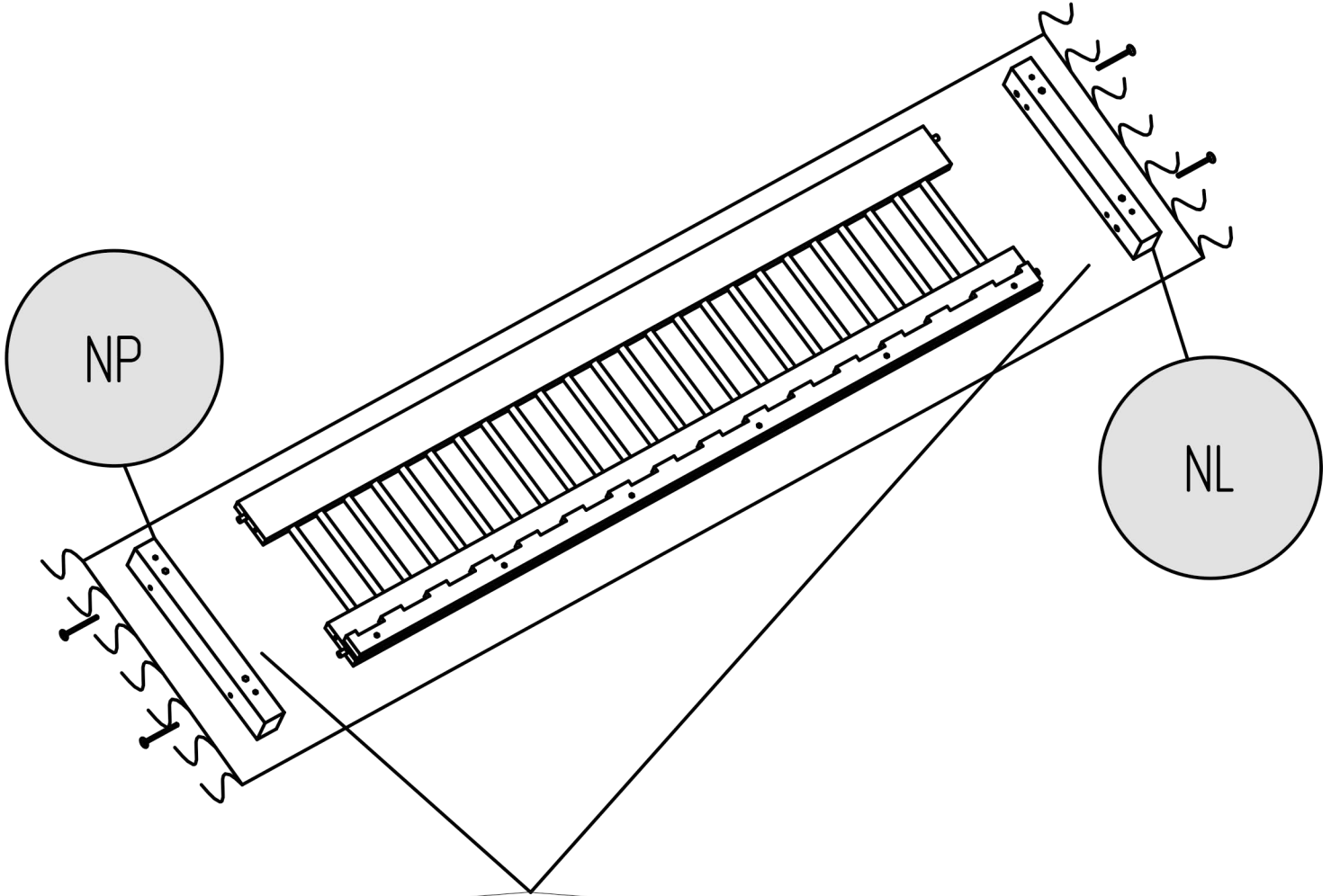


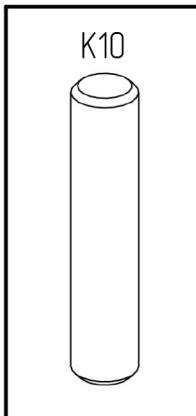
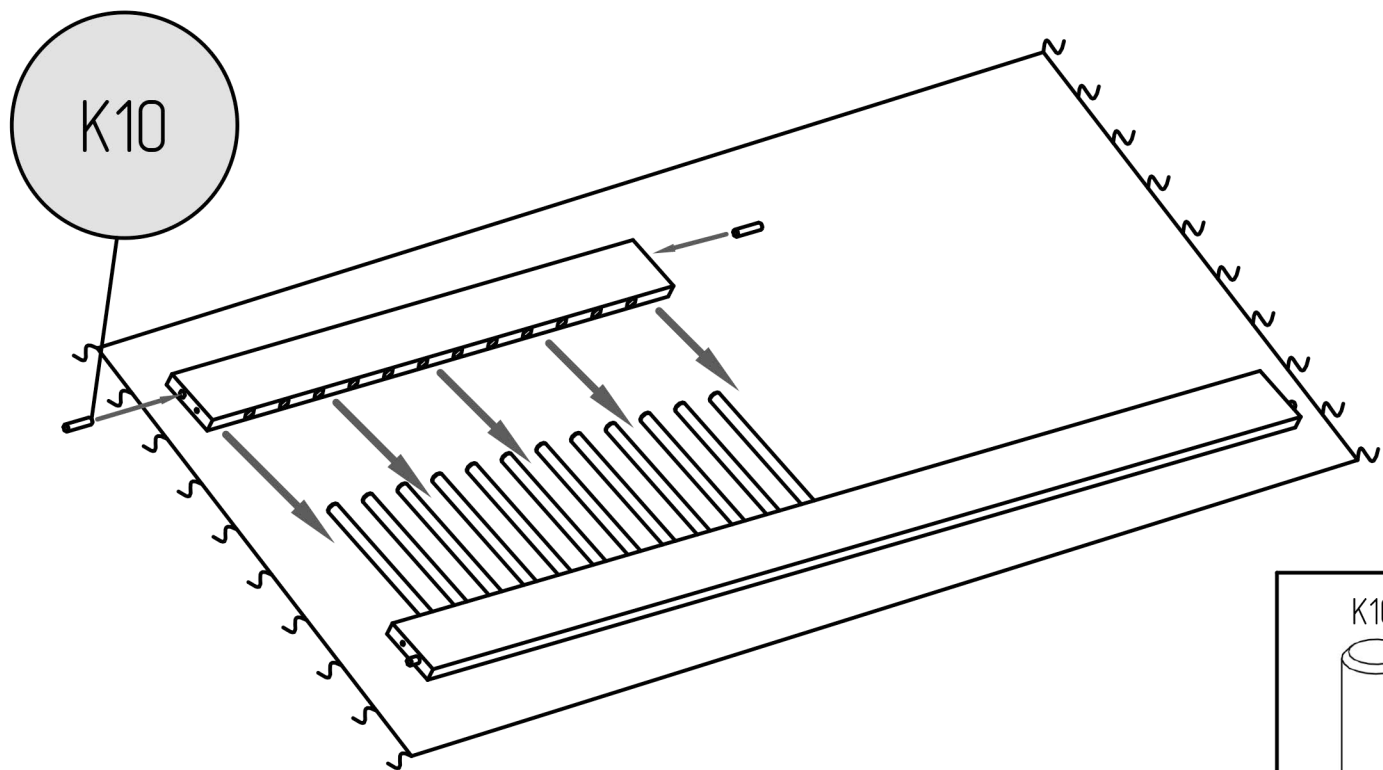
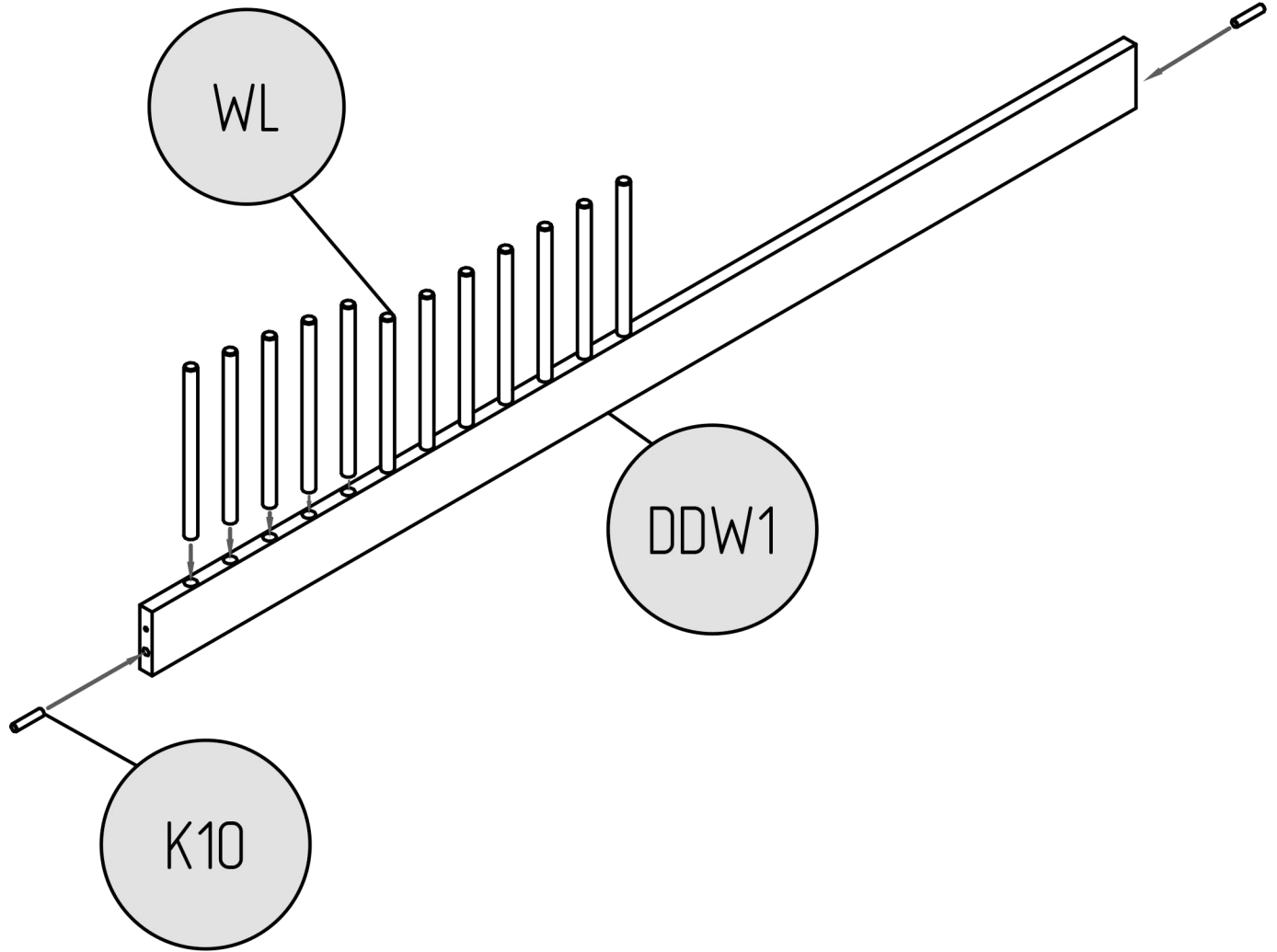
P

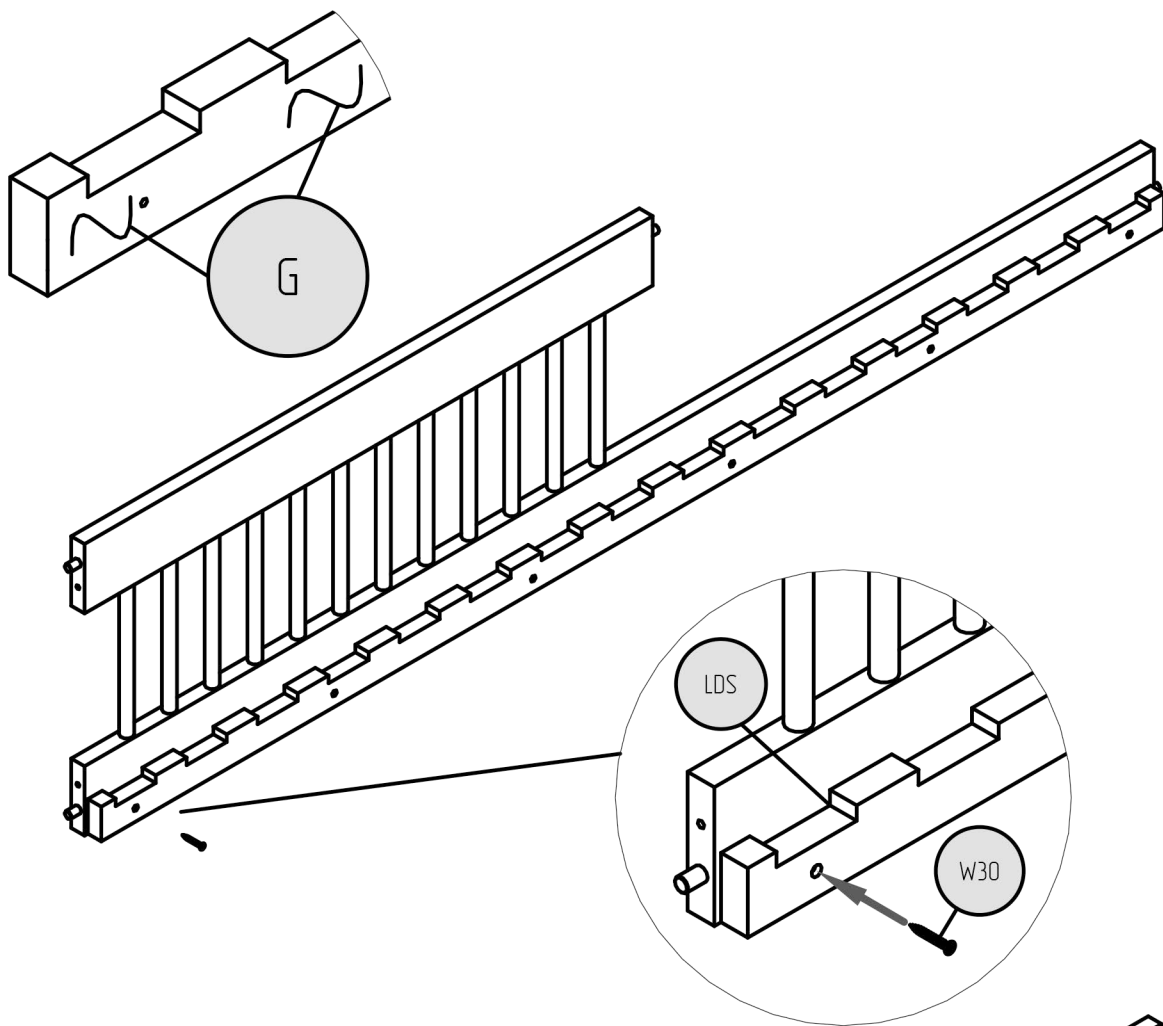
| DŁUGOŚĆ/LENGTH (cm) | ILOŚĆ/QUANTITY |
|------------------------|----------------|
| 140 | 24 |
| 160 | 28 |
| 180 | 28 |
| 190 | 32 |
| 200 | 32 |

| CZEŚĆ/PART | S110 | S80 | W30 | K10 | W16 | S50 | G | KT | INBUS |
|----------------|------|-----|-----|-----|-----|-----|---|----|-------|
| ILOŚĆ/QUANTITY | 8 | 8 | 12 | 16 | 8 | 1 | 2 | 2 | 2 |

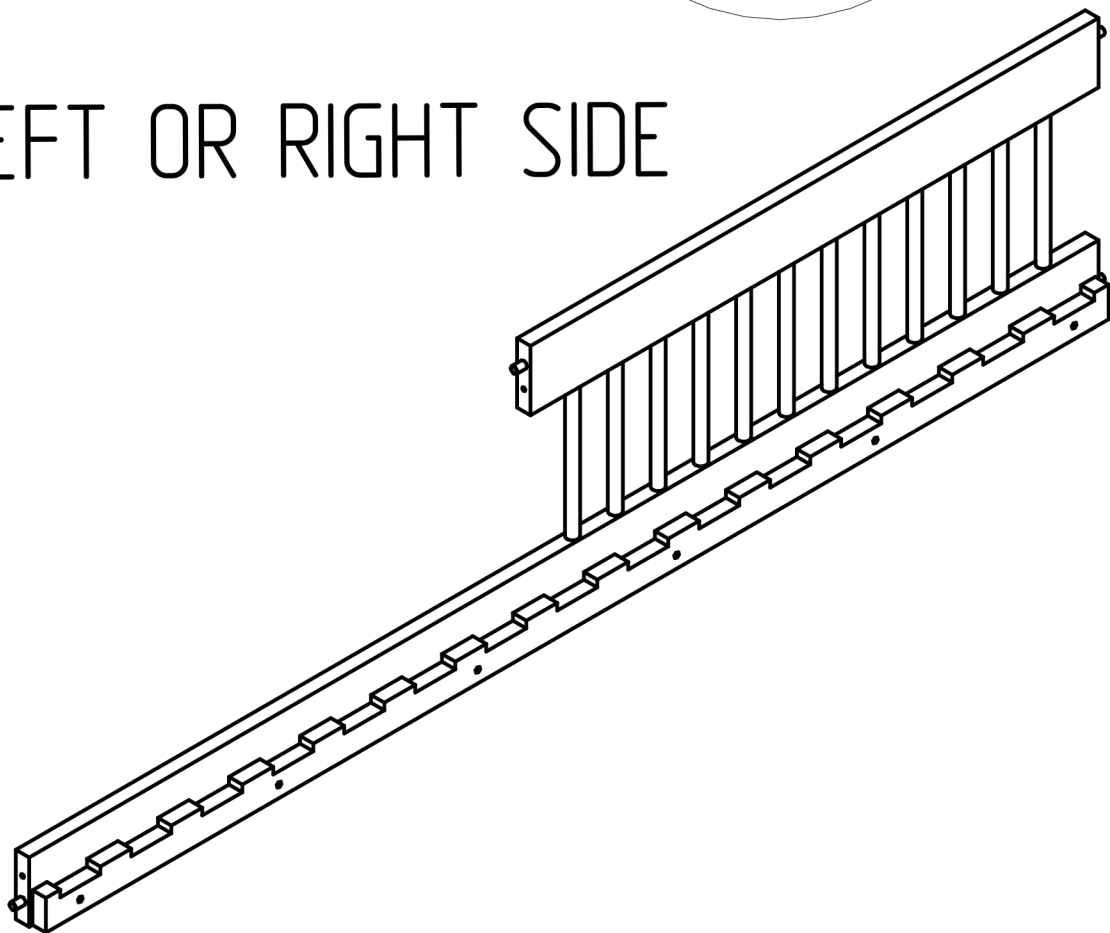




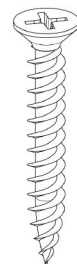


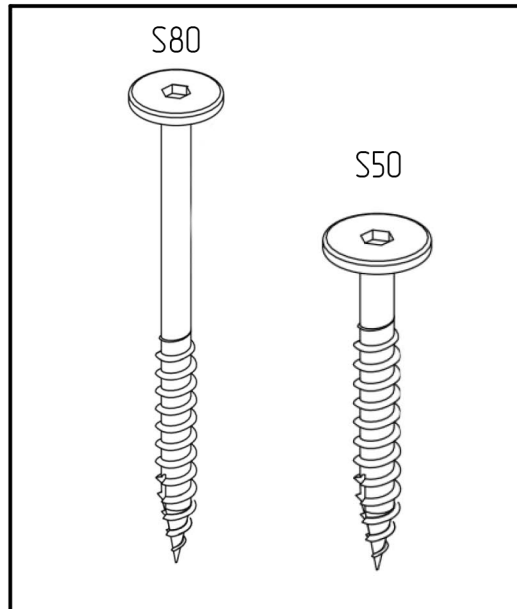
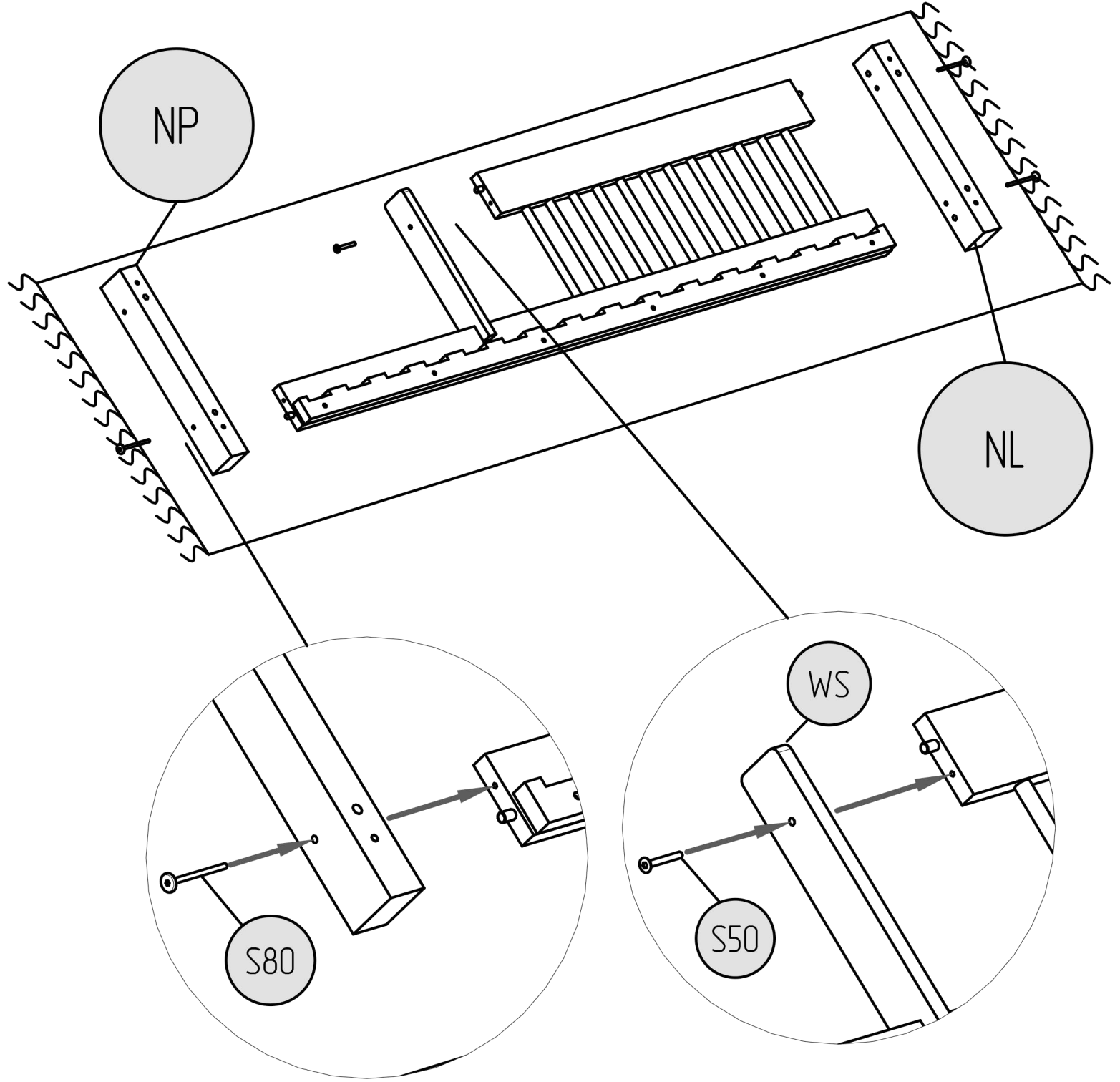


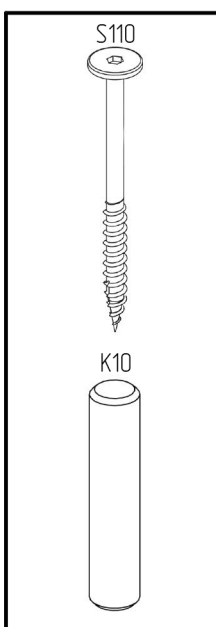
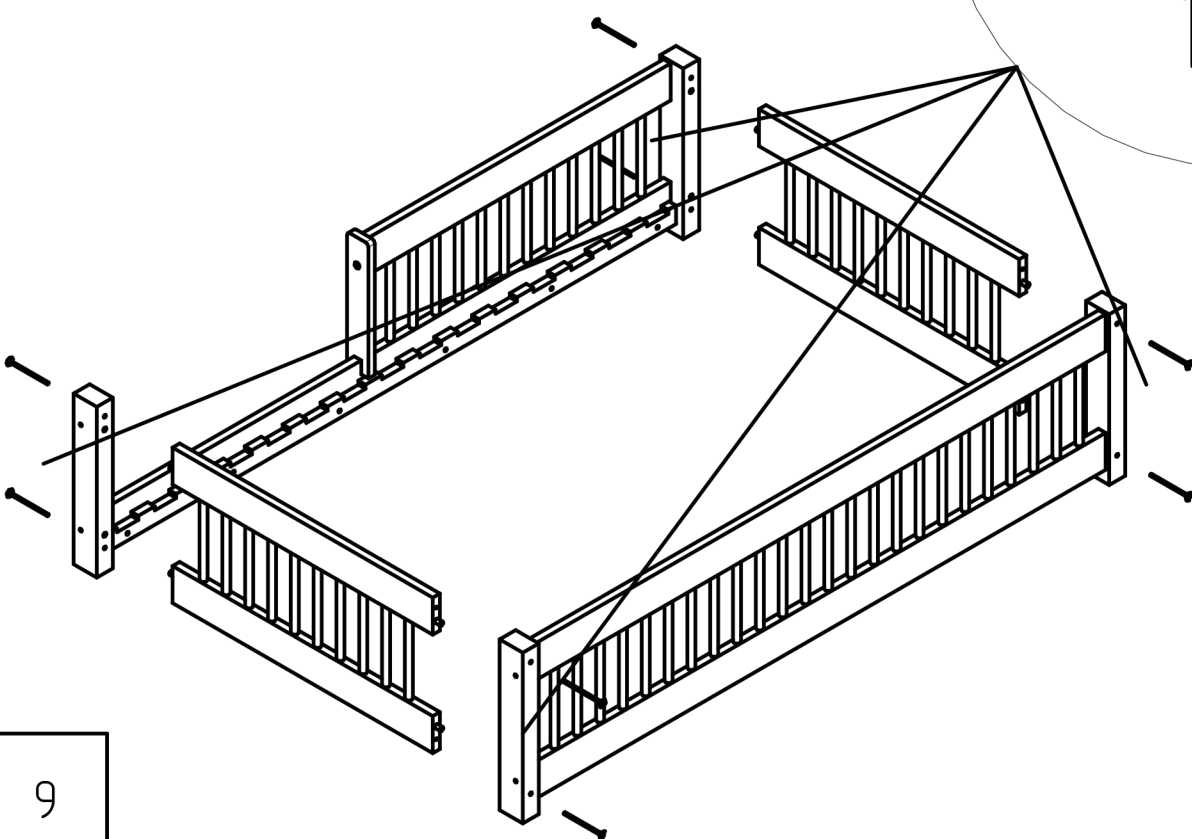
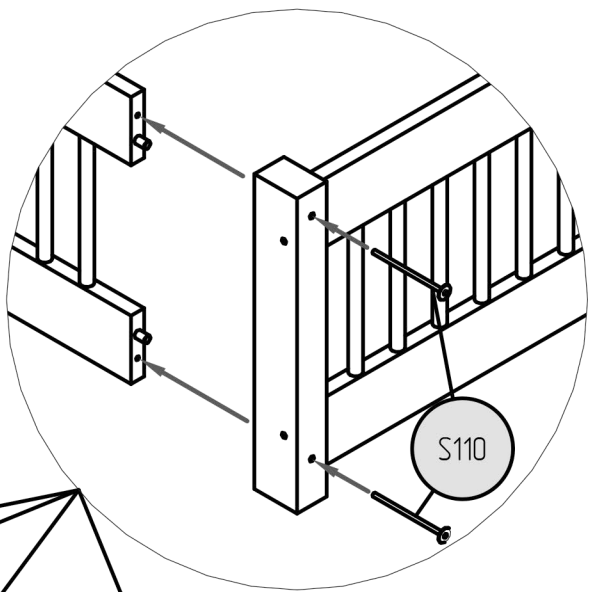
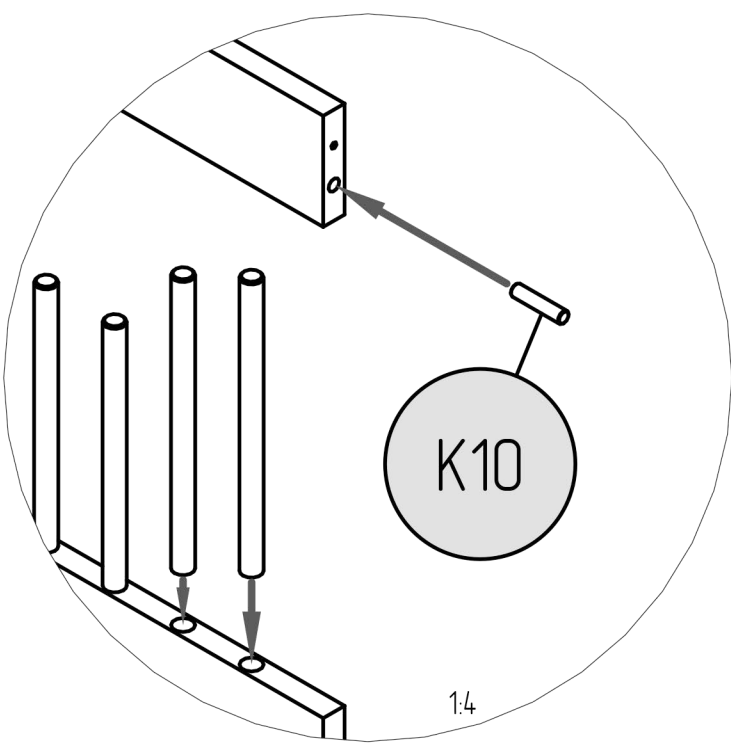
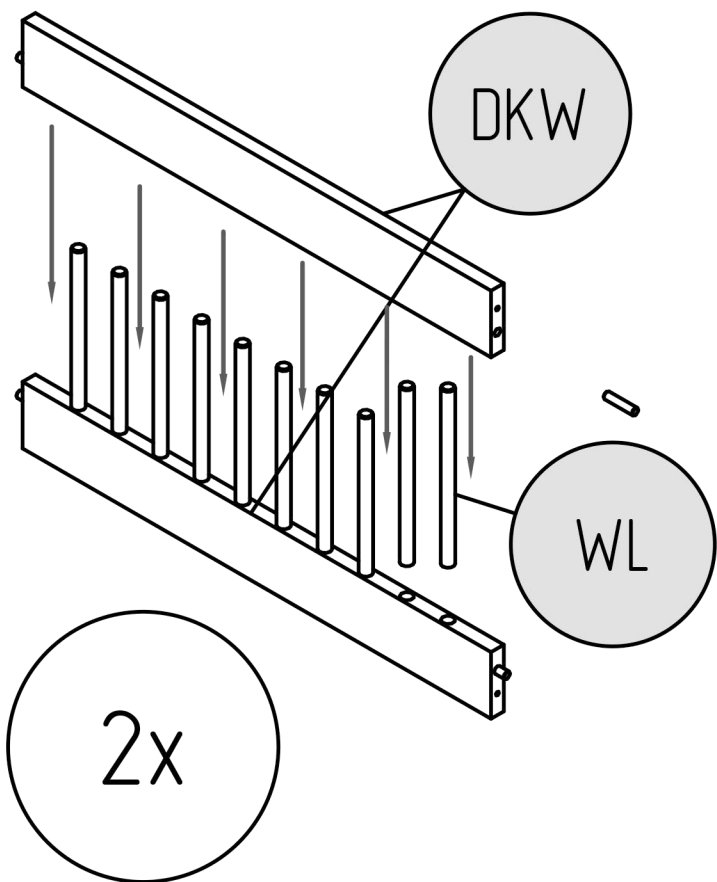
LEFT OR RIGHT SIDE

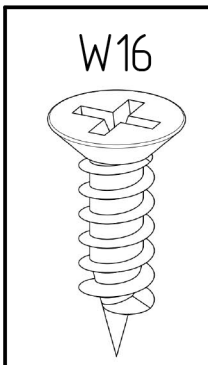
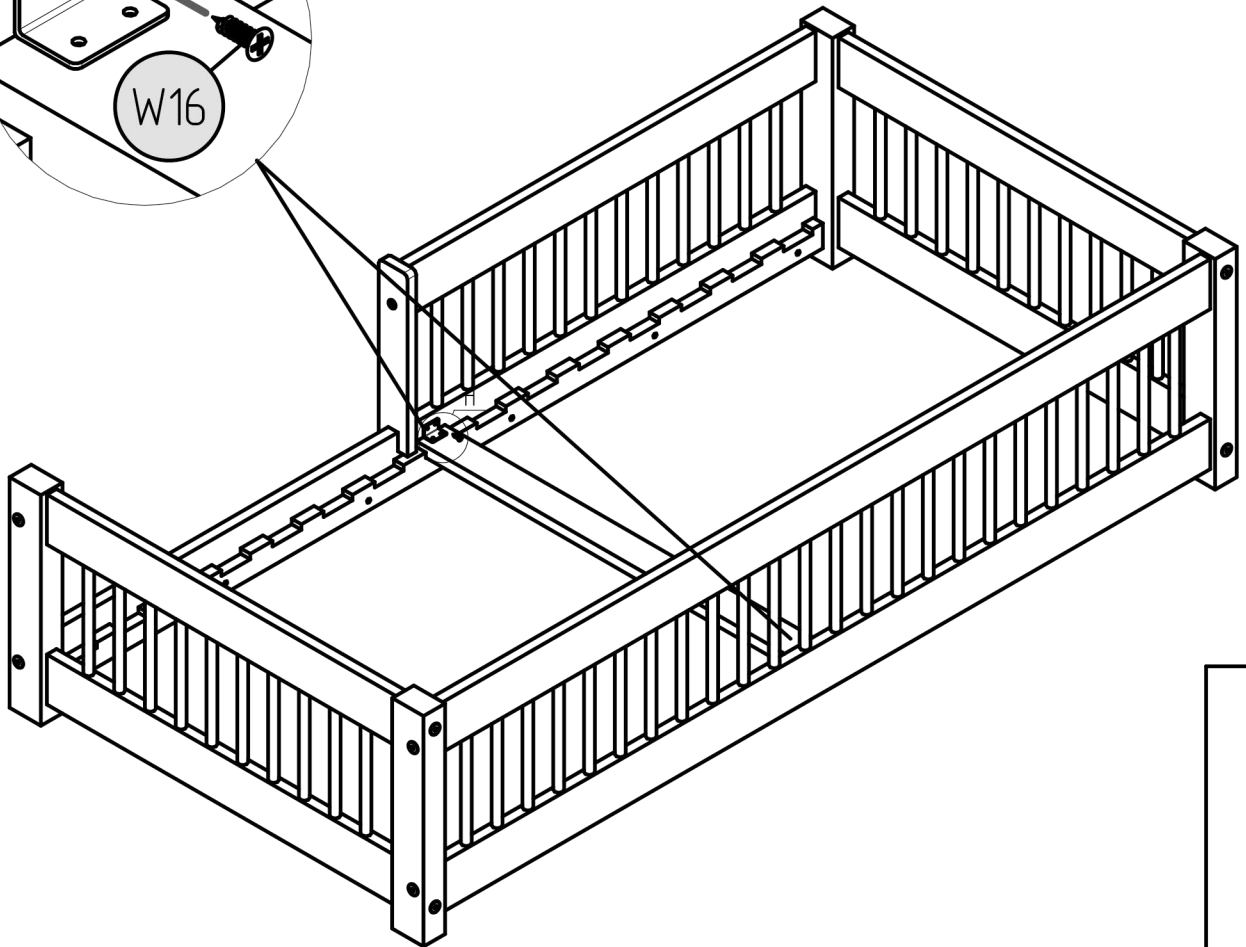
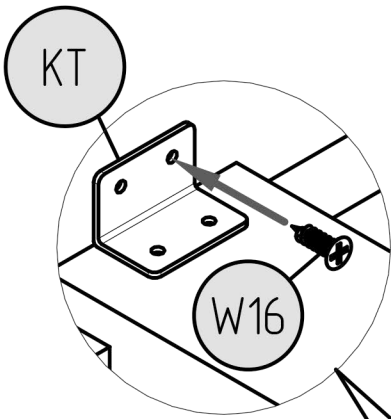
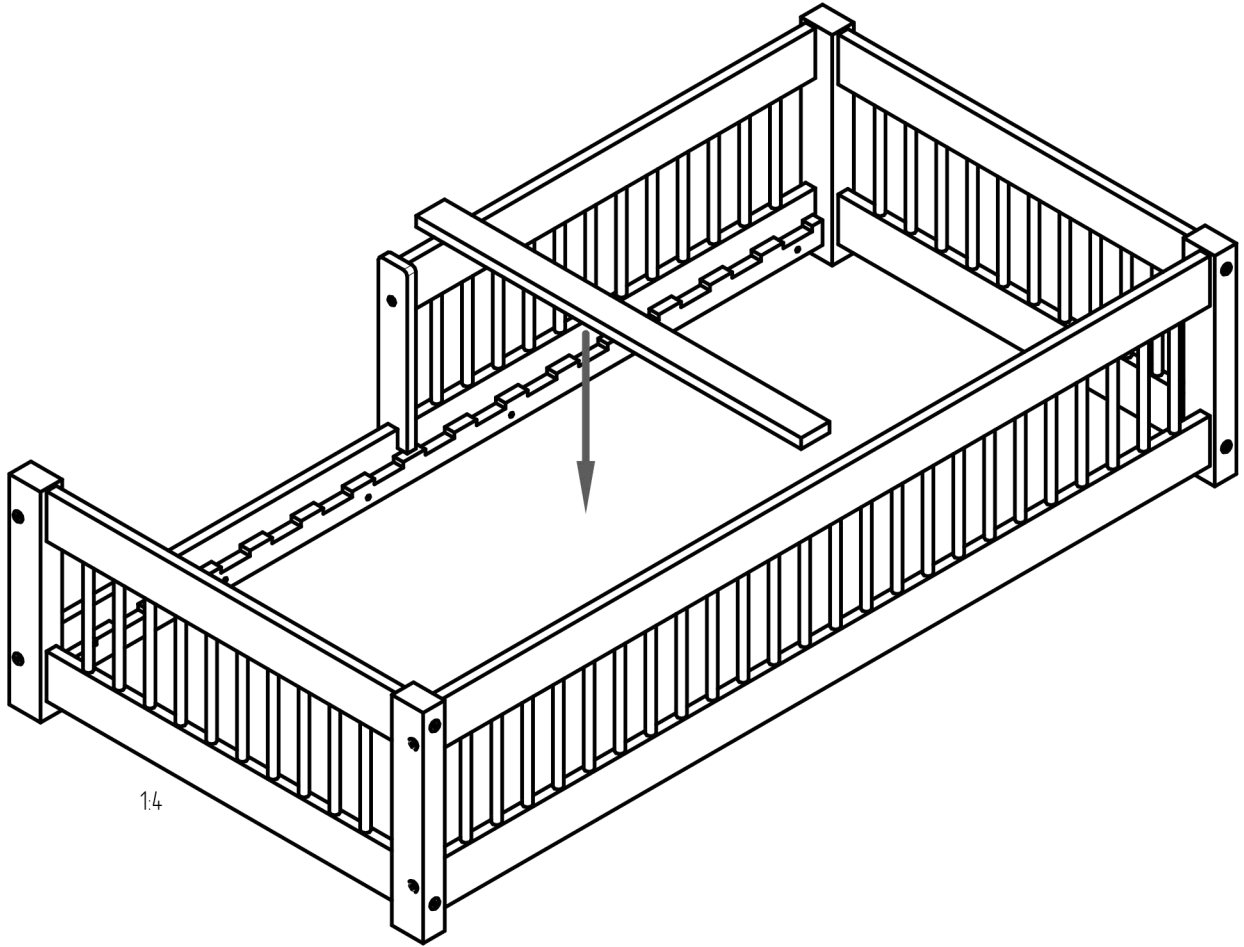


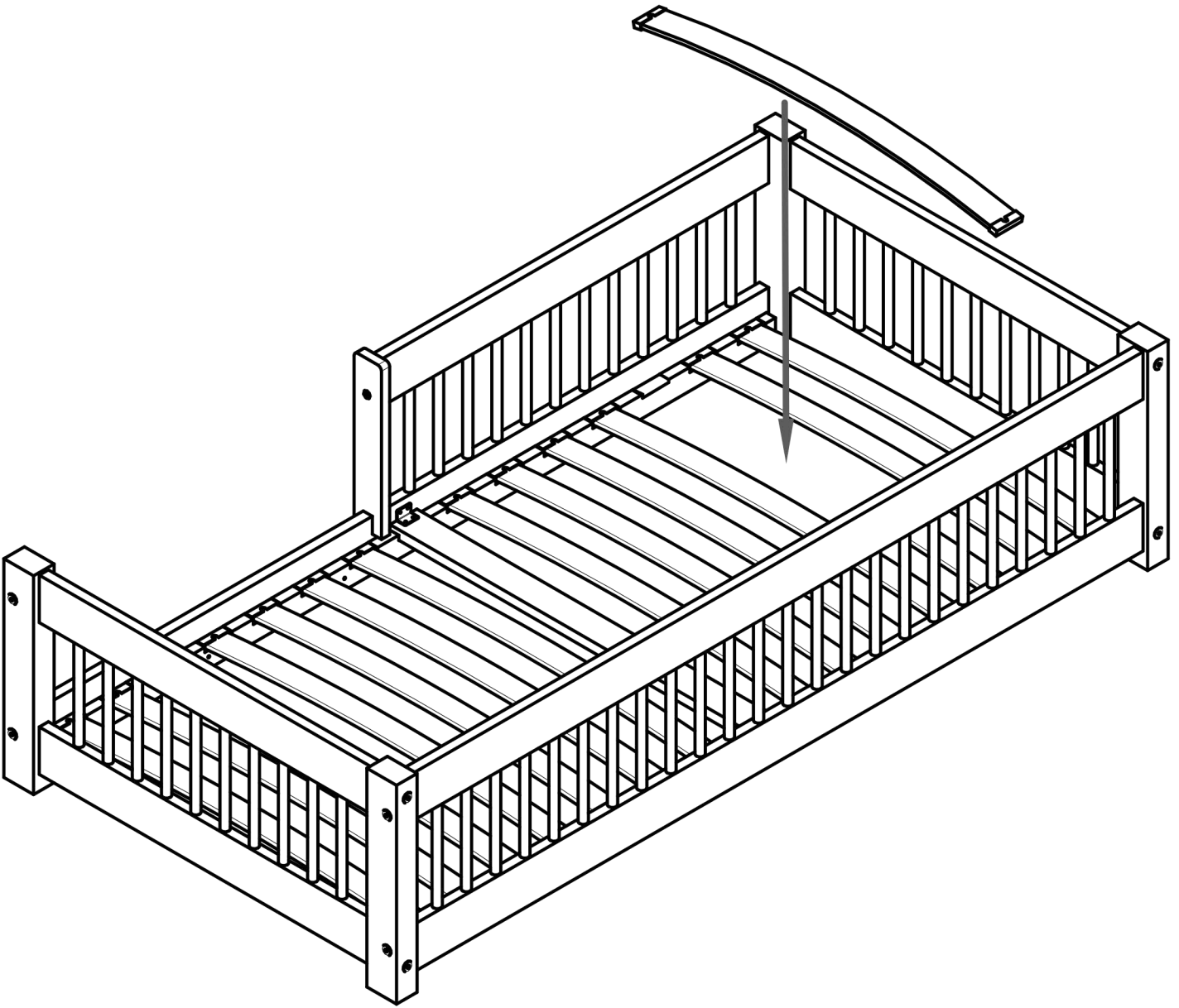
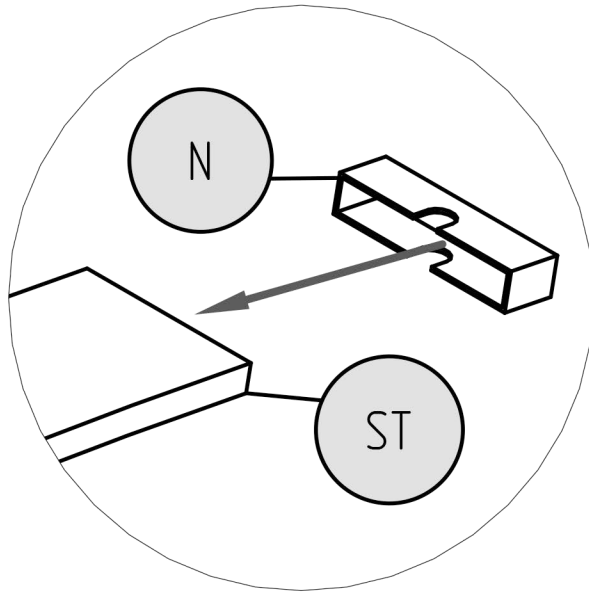
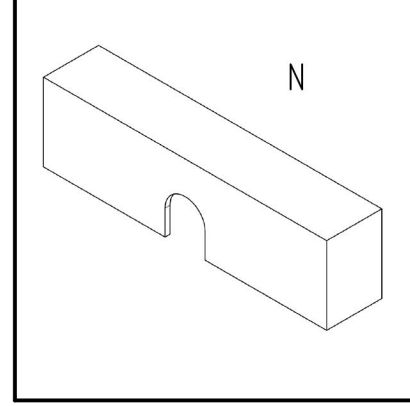
W30











KONTAKT / CONTACT:

ADEKO KOCUR
SPÓŁKA KOMANDYTOWA

Planty Kowalskiego 5

41-709 Ruda Śląska

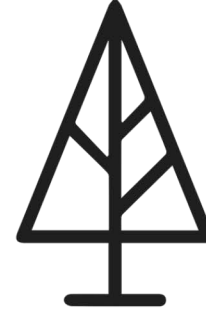
NIP: 6412545858

www.adeko.kids

e-mail: biuro@adeko.kids

Reklamacje / Complaints

e-mail: reklamacje@adeko.kids



ADEKO[®]

Kids