

ADEKO<sup>®</sup>  
Kids

OLAF B

Assembly instruction  
Instrukcja montażu

# OLAF B

70x140 70x150 70x160 70x170

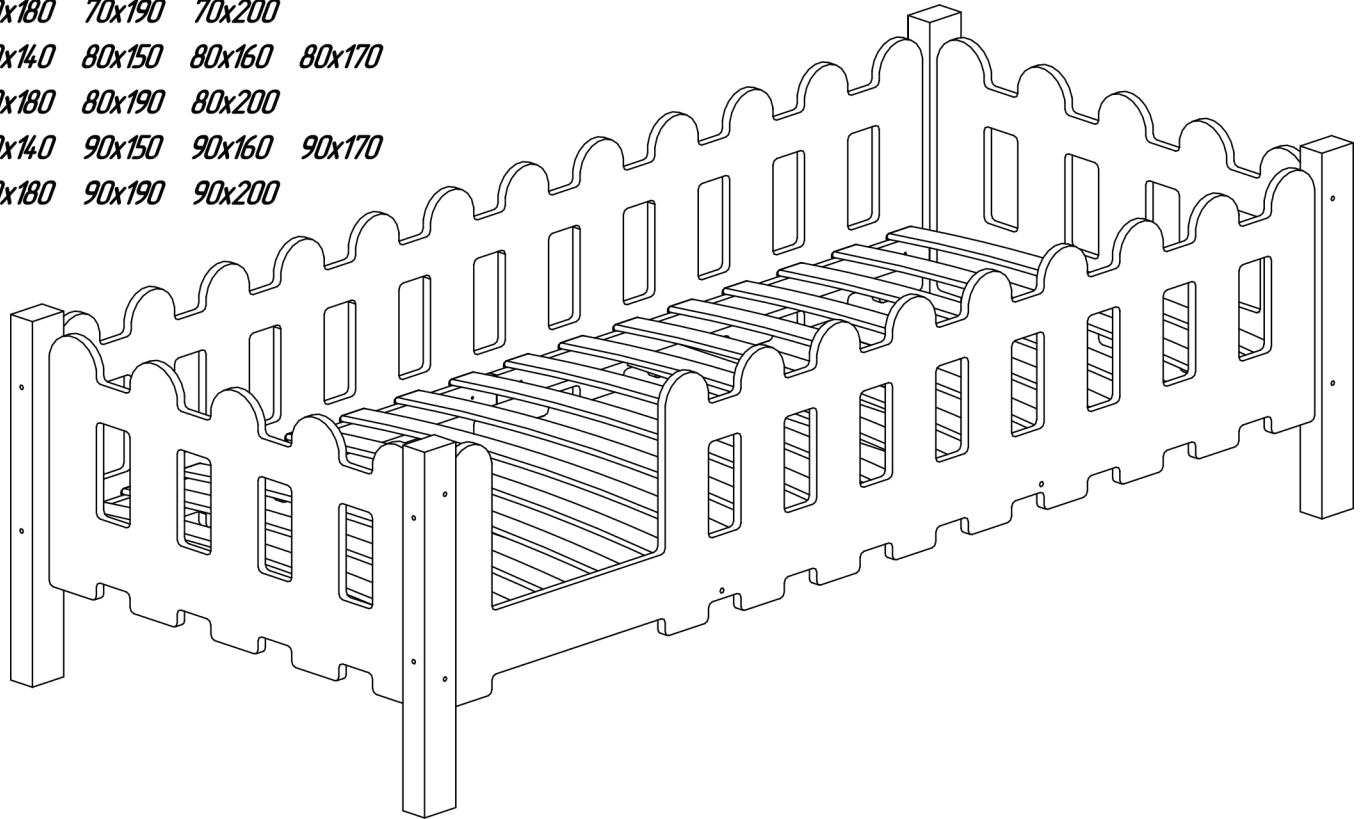
70x180 70x190 70x200

80x140 80x150 80x160 80x170

80x180 80x190 80x200

90x140 90x150 90x160 90x170

90x180 90x190 90x200

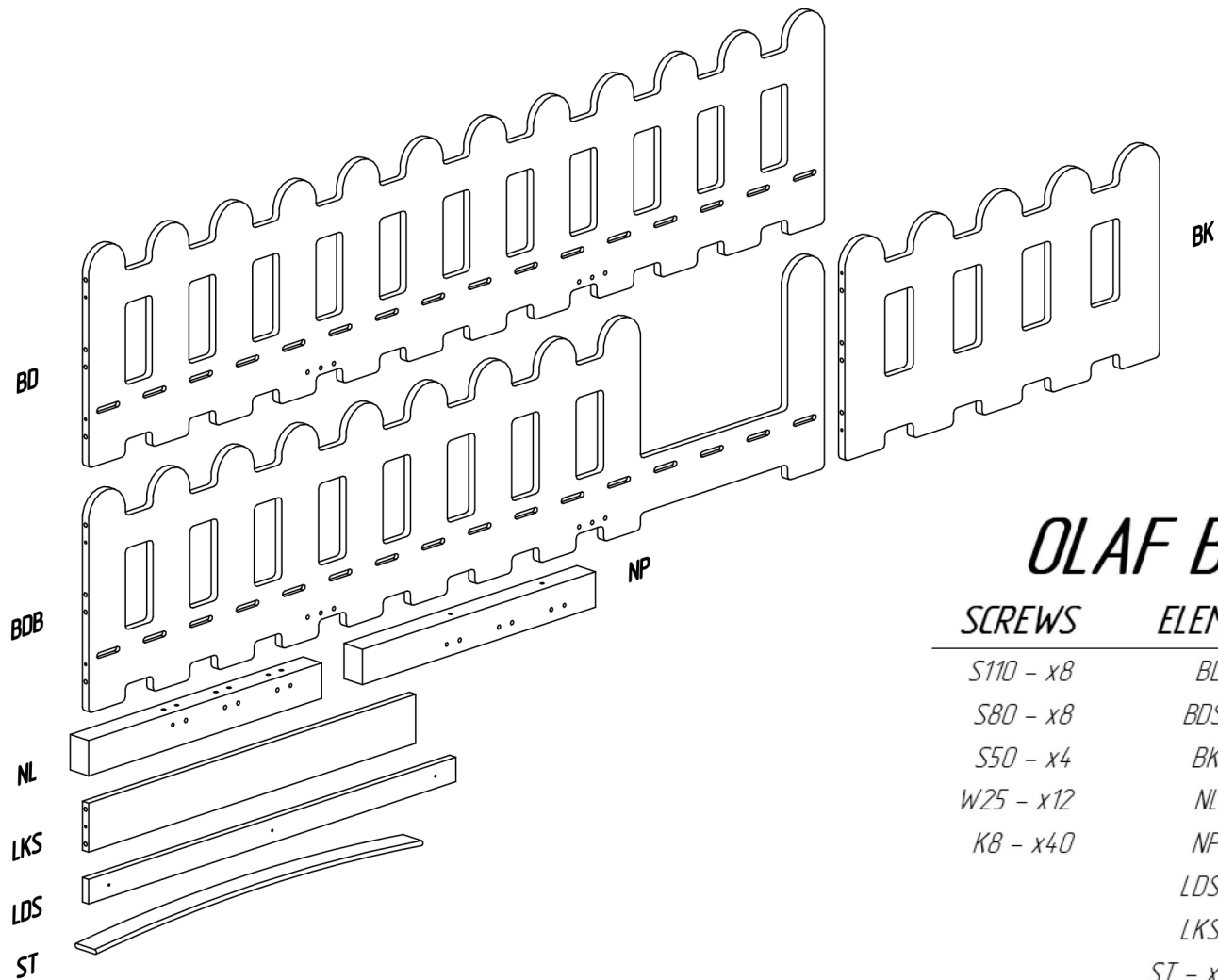


# WARNING

- Ventilation of the room is necessary in order to keep the humidity low and to prevent mould in and around the bed
- Be aware of the risk of open fire and other sources of strong heat, such as electric bar fires, gas fires, etc. in the near vicinity of the bed
- Do not use the bed if any part is broken, torn or missing and use only spare parts approved by the manufacturer
- Do not leave anything in the bed or place the bed close to another product, which could provide a foothold or present a danger of suffocation or strangulation, e.g. strings, blind/curtain cords
- Always follow the manufacturer's instructions
- Do not use more than one mattress in the bed
- All assembly fittings should always be tightened properly and that fittings should be checked regularly and retightened as necessary
- Wooden and plastic parts should be cleaned using a dry cloth and ordinary, mild cleaning agents designed for cleaning raw wood

# UWAGA

- Konieczna jest wentylacja pomieszczenia, aby utrzymywać niską wilgotność i zapobiegać pleśni wokół tóżka
- Należy mieć świadomość ryzyka związanego z otwartym ogniem i innymi zagrożeniami źródeł silnego ciepła, takich jak grzejniki, kominki itp. w pobliżu tóżka
- Nie używaj tóżka, jeśli jakakolwiek część jest uszkodzona, złamana lub ich brakuje. Używaj wyłącznie zatwierdzonych części zamiennych przez producenta
- Nie zostawiaj niczego w tóżku ani nie kładź tóżka blisko innego produktu, który mógłby stwarzać ryzyko uduszenia lub zaplątania, np. sznurki, sznurki do rolet/firan
- Zawsze postępuj zgodnie z instrukcjami producenta
- Nie używaj więcej niż jednego materaca w tóżku
- Wszystkie śruby montażowe należy zawsze dokręcić prawidłowo, a także powinny być regularnie sprawdzane i w razie potrzeby dokręcane
- Części drewniane i plastikowe należy czyścić za pomocą suchej szmatki oraz zwykłych, łagodnych środków do pielęgnacji i czyszczenia surowego drewna



# OLAF B

## SCREWS

## ELEMENTS

*S110 - x8*

*BD - x1*

*S80 - x8*

*BDS - x1*

*S50 - x4*

*BK - x2*

*W25 - x12*

*NL - x2*

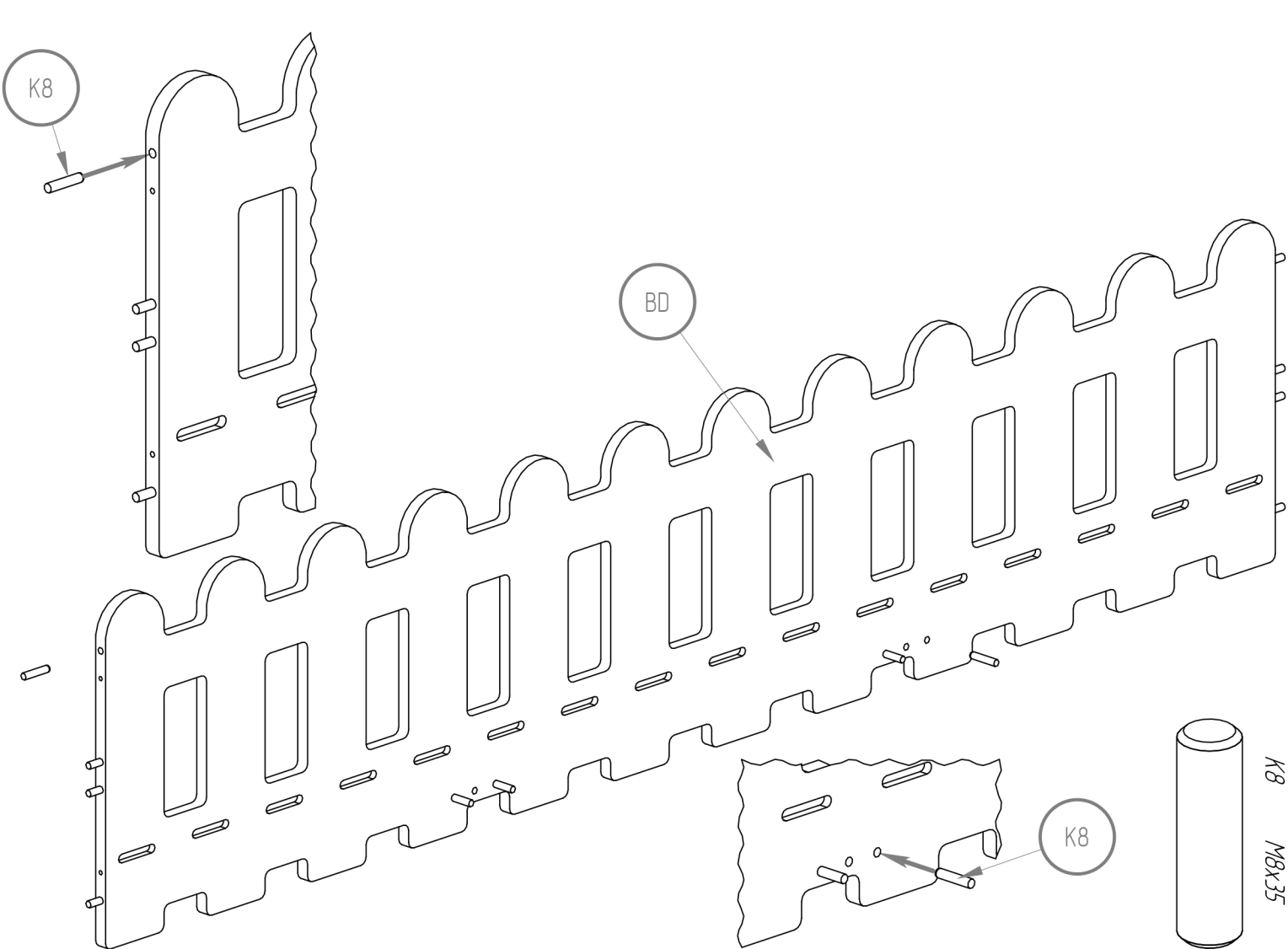
*K8 - x40*

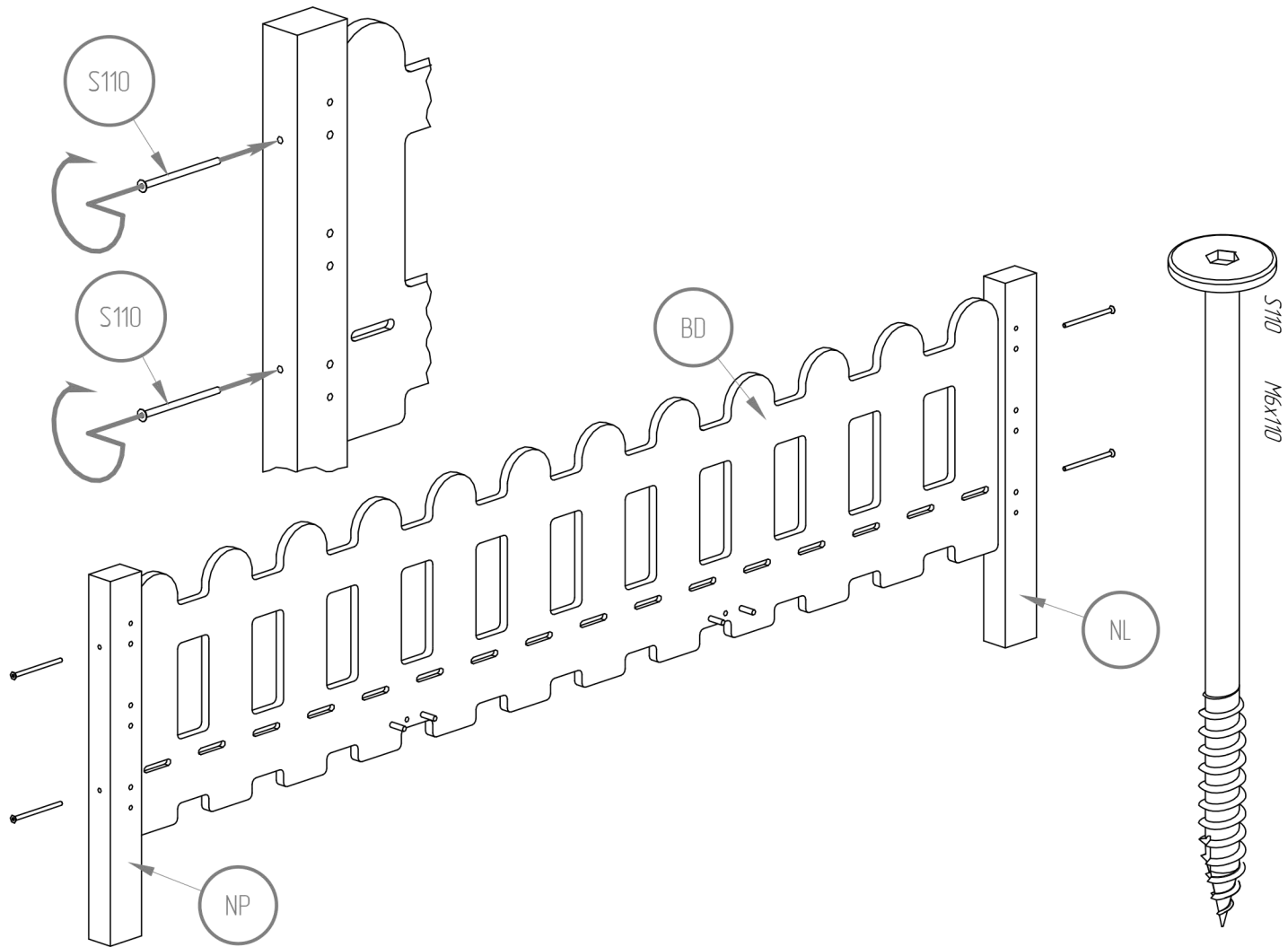
*NP - x2*

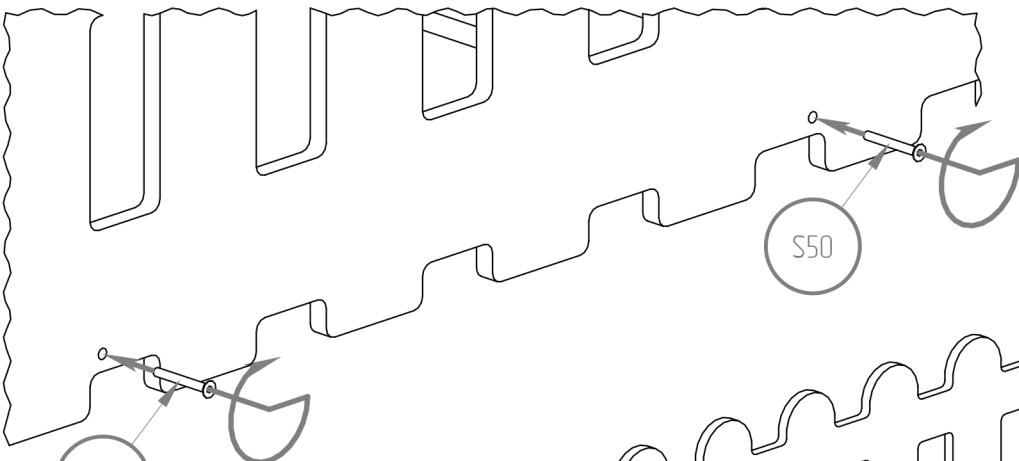
*LDS - x4*

*LKS - x2*

*ST - x12-16*

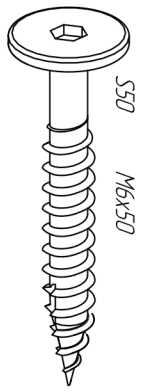




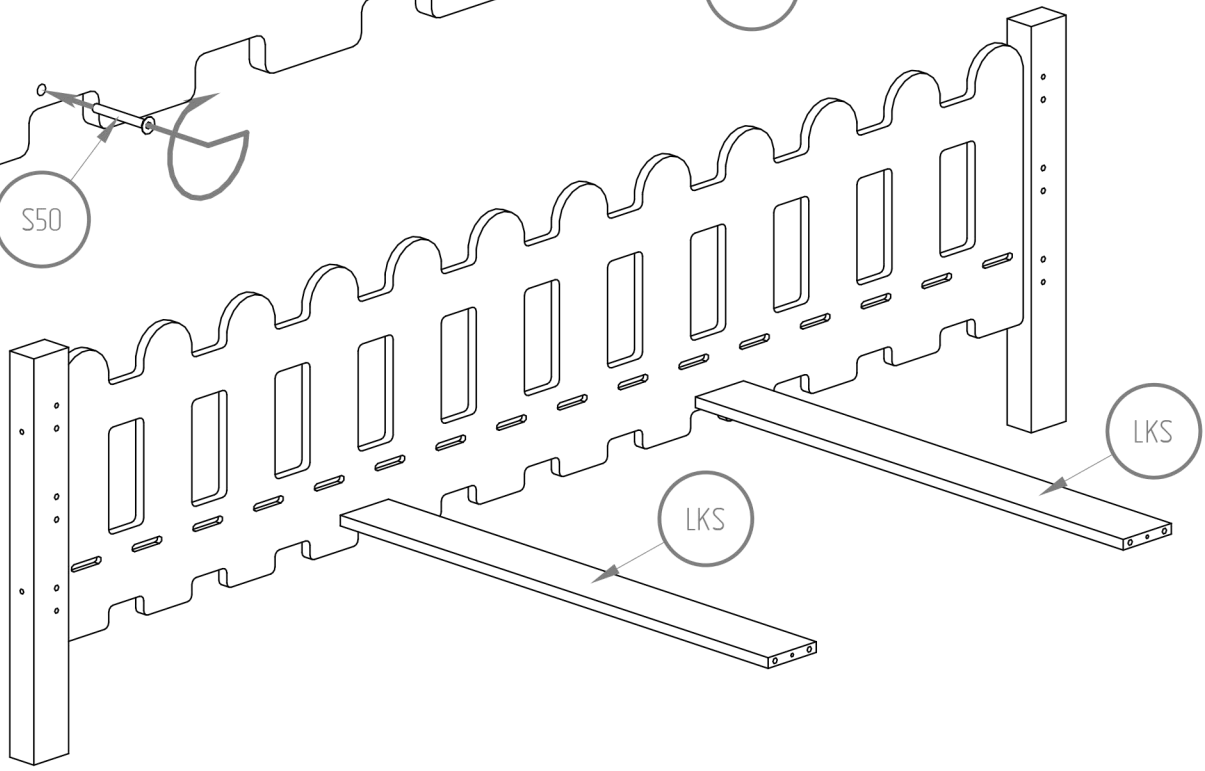


S50

S50



S50  
M6x50

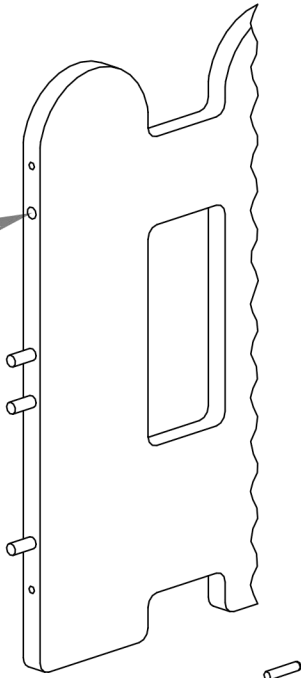


LKS

LKS

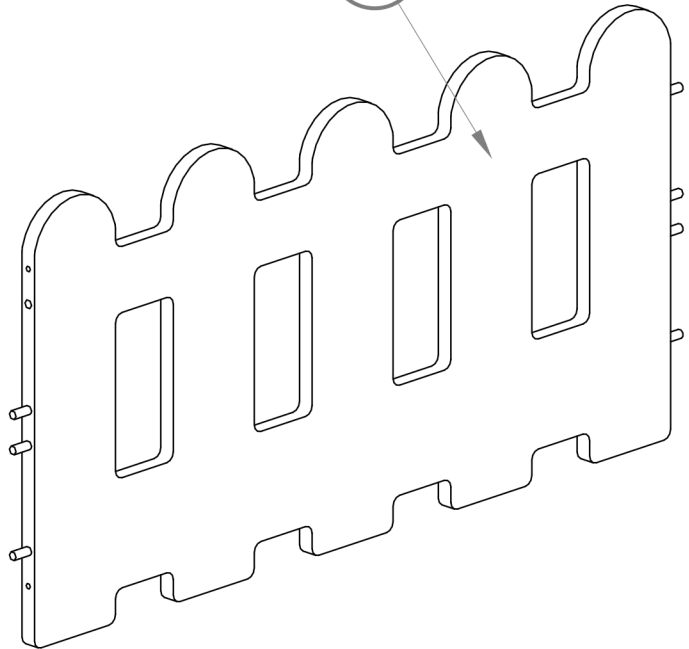
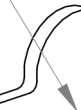


K8

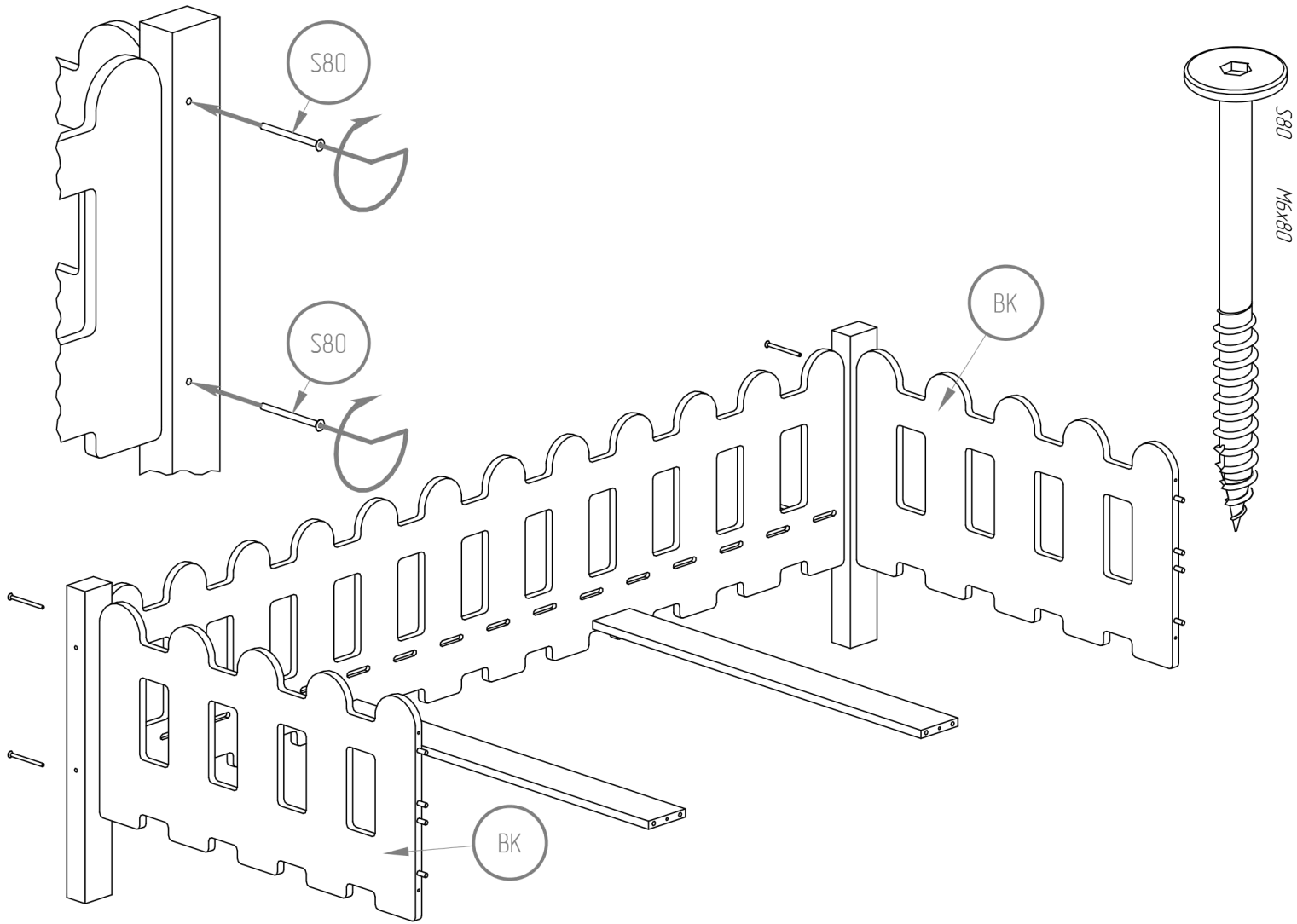


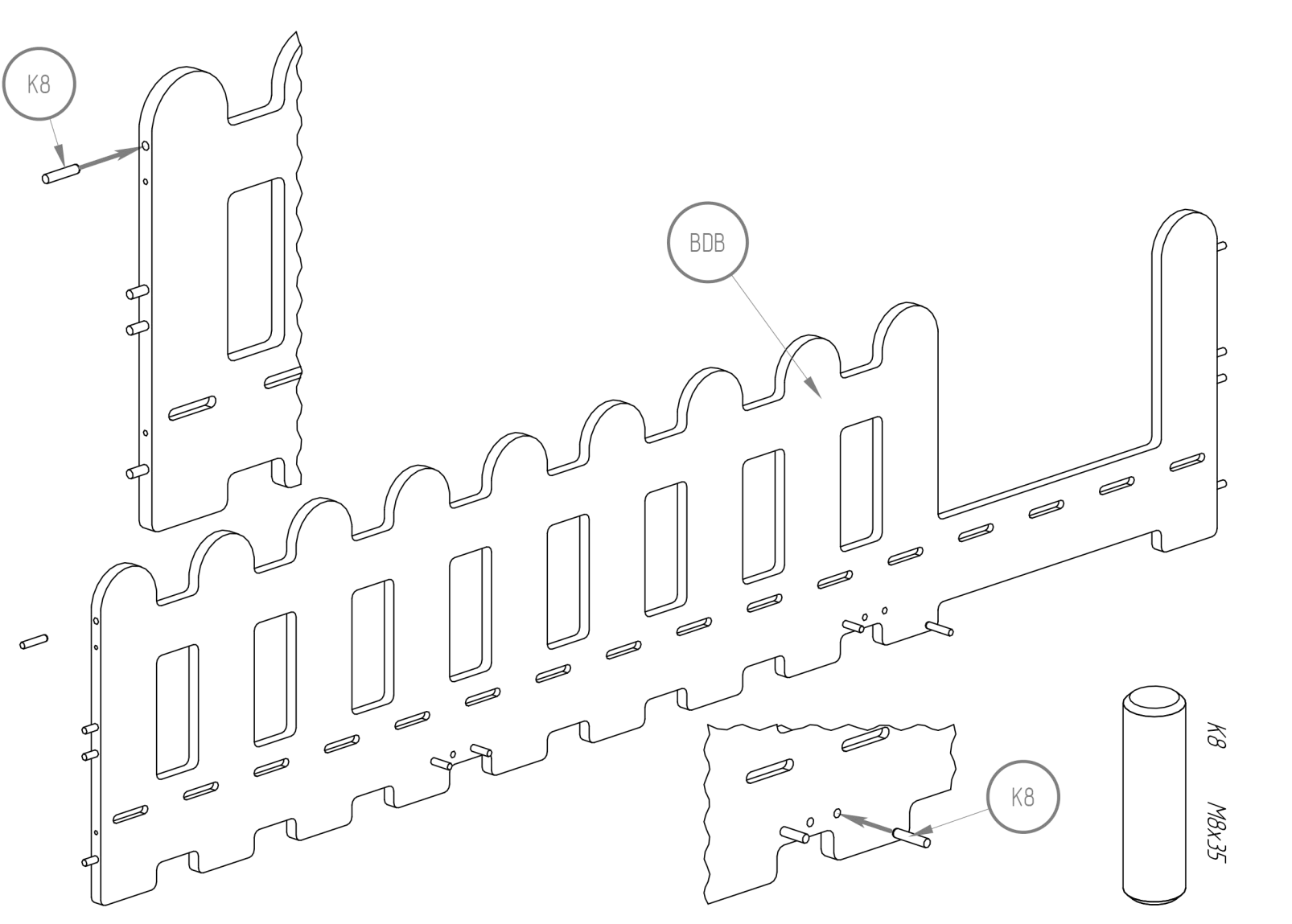
2x

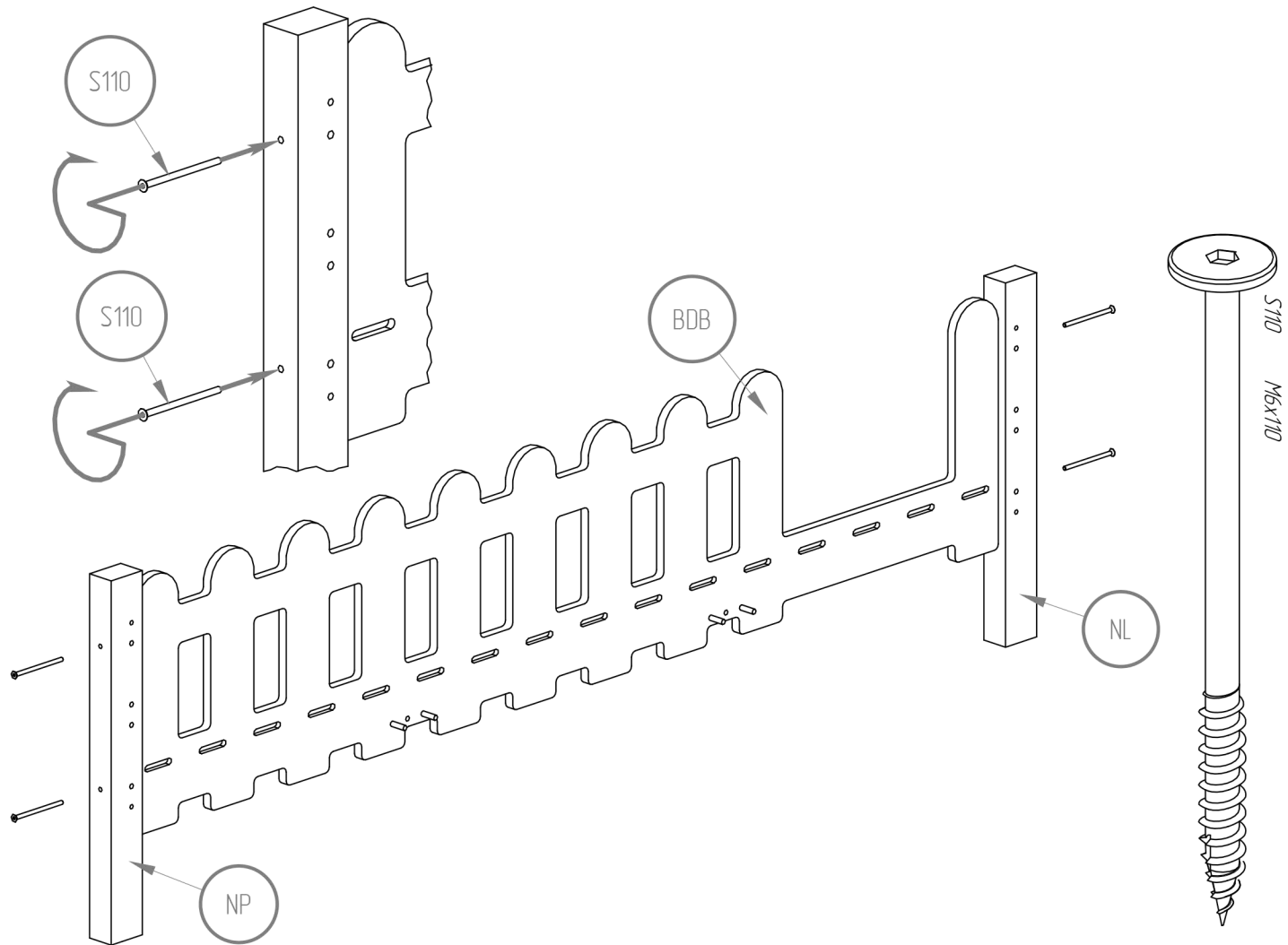
BK

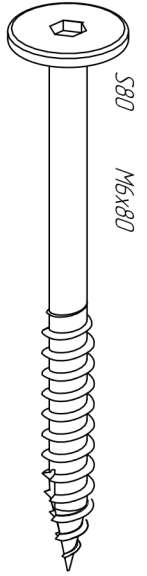
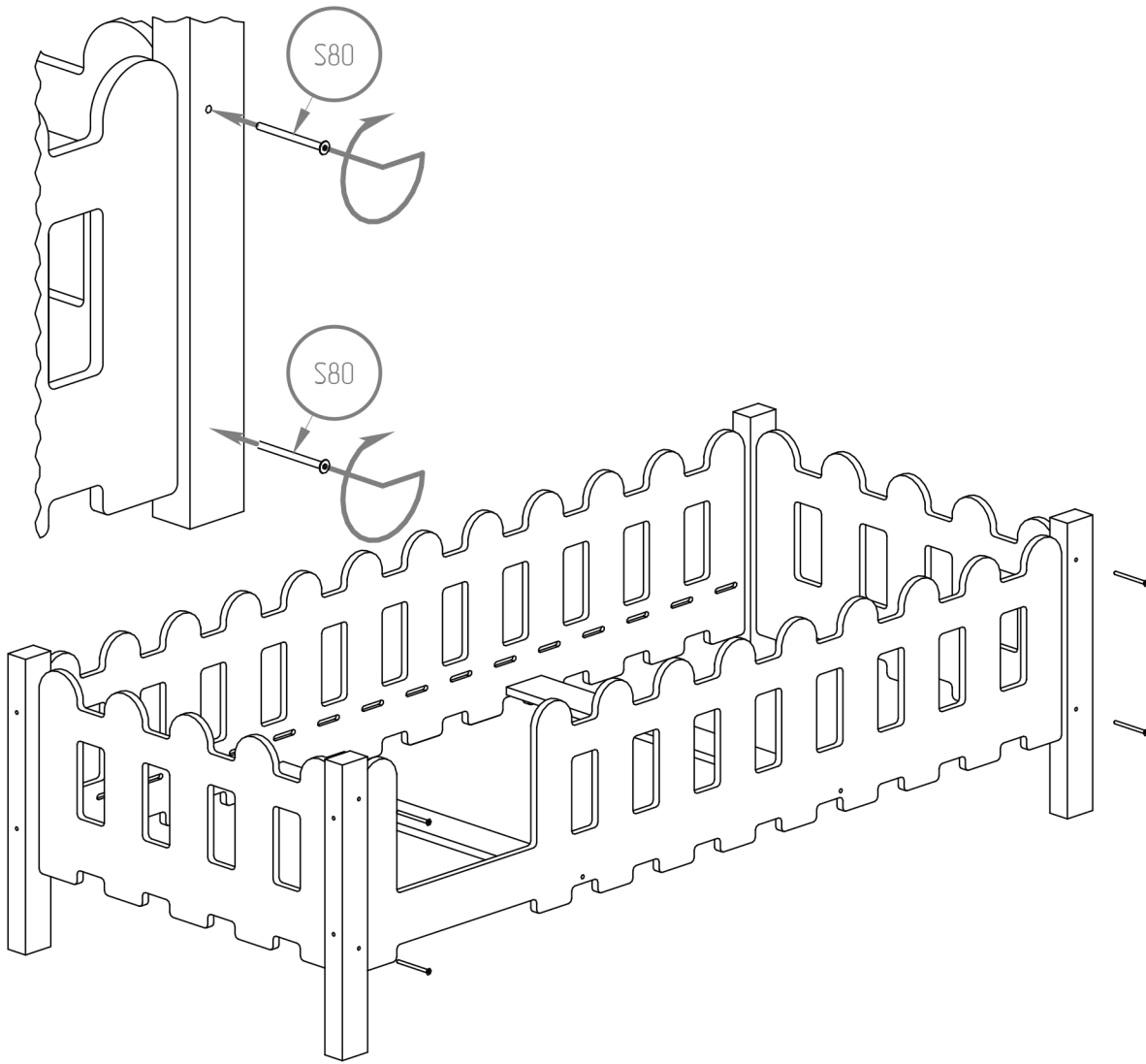


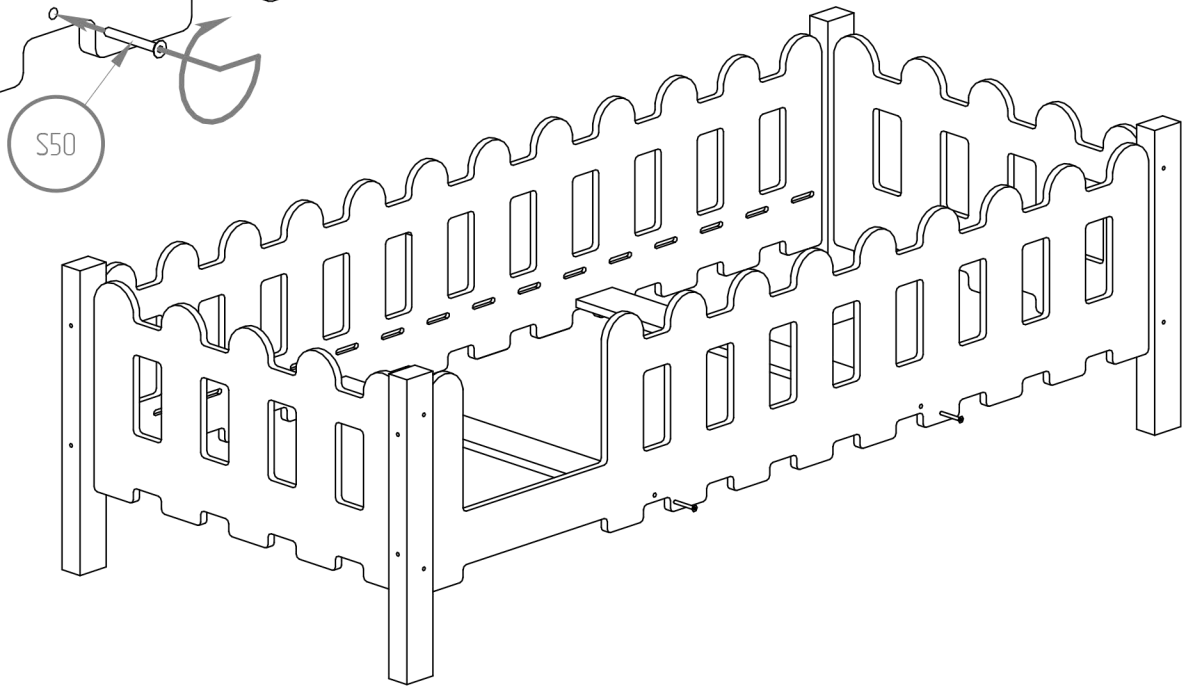
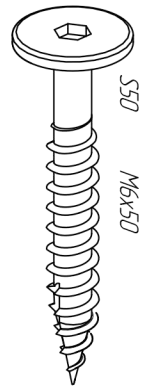
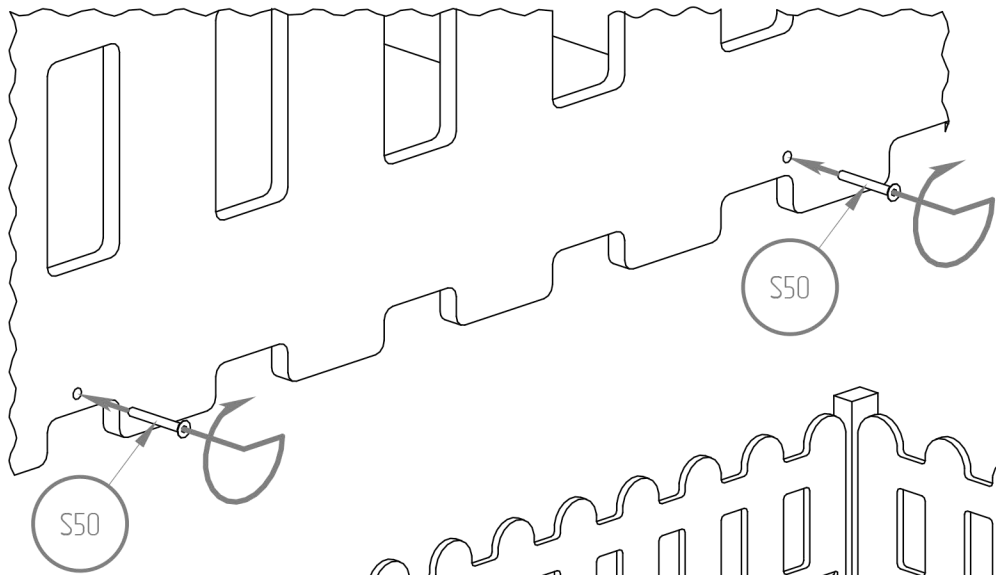
K8  
M8x35

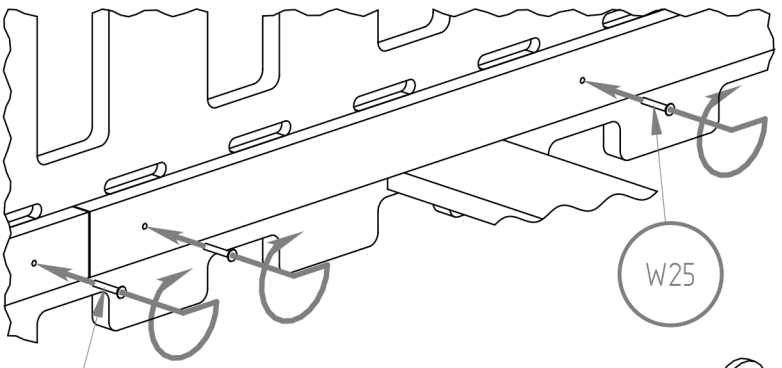




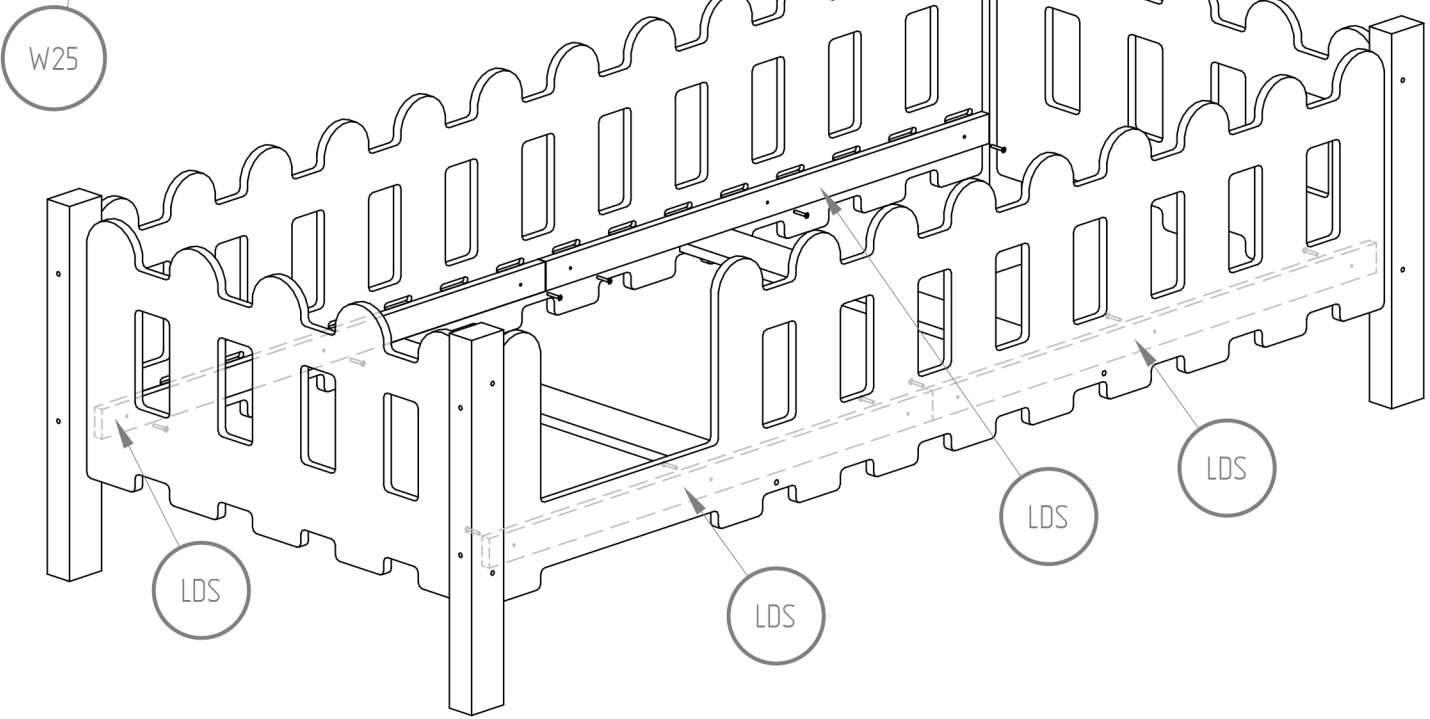


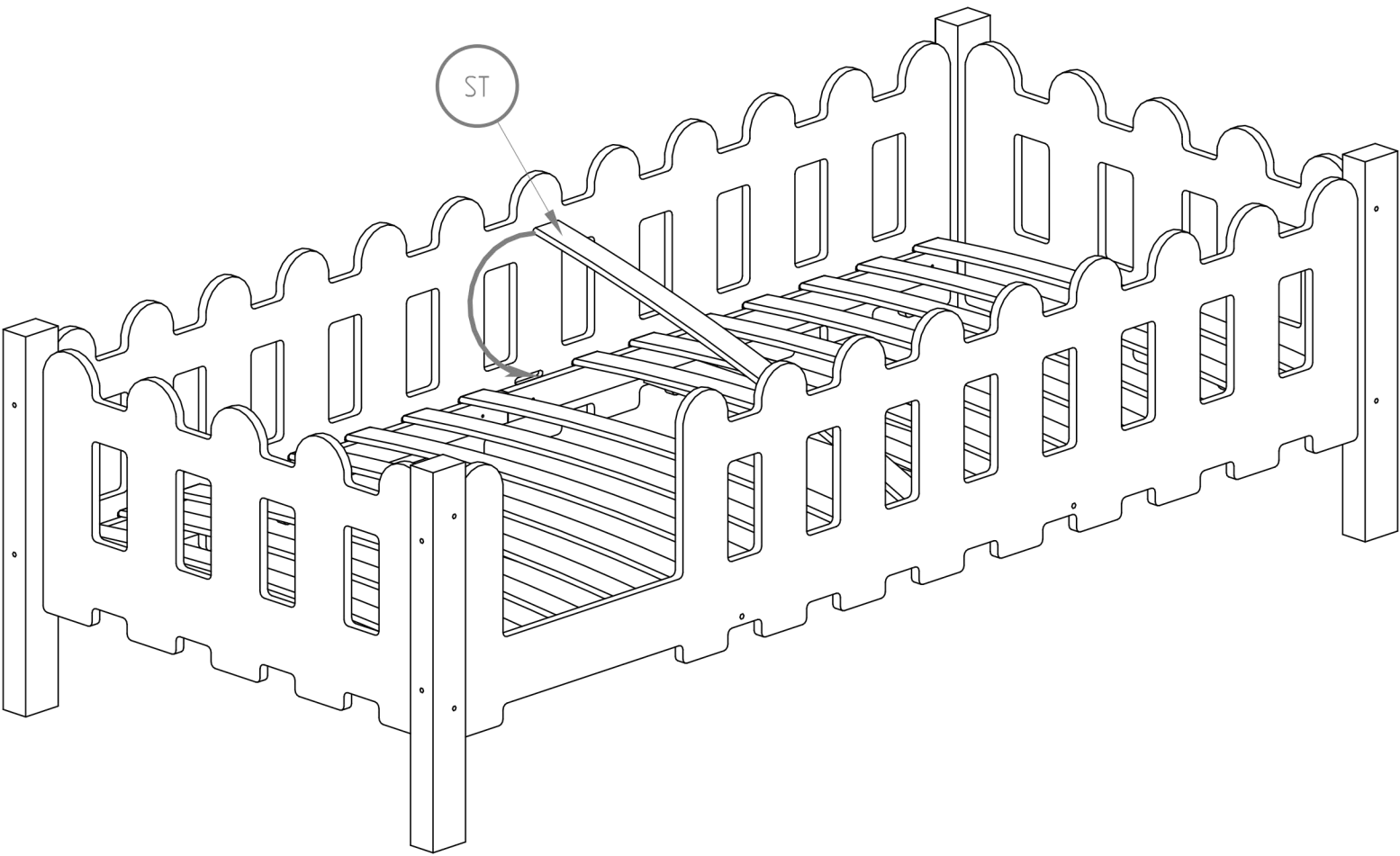






W25  
M4x25

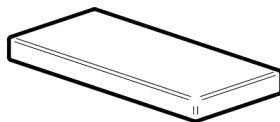








*NIE SKAKAĆ  
NO JUMPING*



*Wysokość materaca*

*Mattress height*

*min. 8 cm*

*max. 12 cm*



---

## *WARNING / UWAGA !*

---

- Używać tylko materacy o grubości 8-12 cm.*
- Nie skakać na łóżku.*
- Zakaz przebywania więcej niż jednej osoby na łóżku.*

*Części drewniane i plastikowe należy czyścić za pomocą suchej szmatki oraz zwykłych, łagodnych środków do pielęgnacji i czyszczenia surowego drewna.*

- Use only mattress with thickness is 8-12 cm height.*
- Prohibit horseplay on bed.*
- Prohibit more than one person on bunk.*

*Wooden and plastic parts should be cleaned with a dry cloth and ordinary, mild care and cleaning of raw wood.*

KONTAKT / CONTACT:

ADEKO KOCUR  
SPÓŁKA KOMANDYTOWA

Planty Kowalskiego 5

41-709 Ruda Śląska

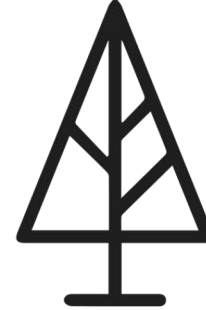
NIP: 6412545858

[www.adeko.kids](http://www.adeko.kids)

e-mail: [biuro@adeko.kids](mailto:biuro@adeko.kids)

Reklamacje / Complaints

e-mail: [reklamacje@adeko.kids](mailto:reklamacje@adeko.kids)



ADEKO<sup>®</sup>

Kids