

ADEKO<sup>®</sup>  
Kids

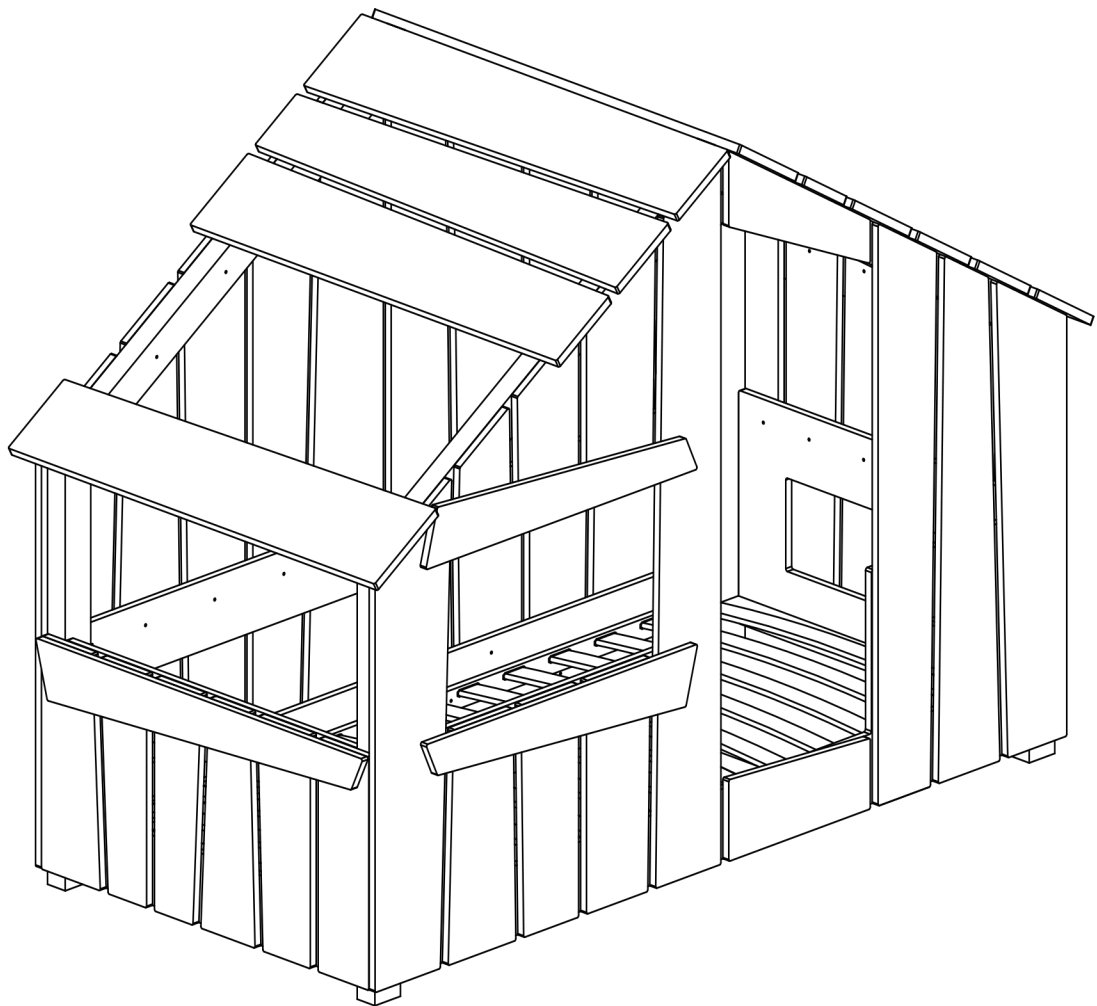
FRED

Assembly instruction  
Instrukcja montażu

*70x140 70x160*

*80x160 80x180 80x190 80x200*

*90x160 90x180 90x190 90x200*



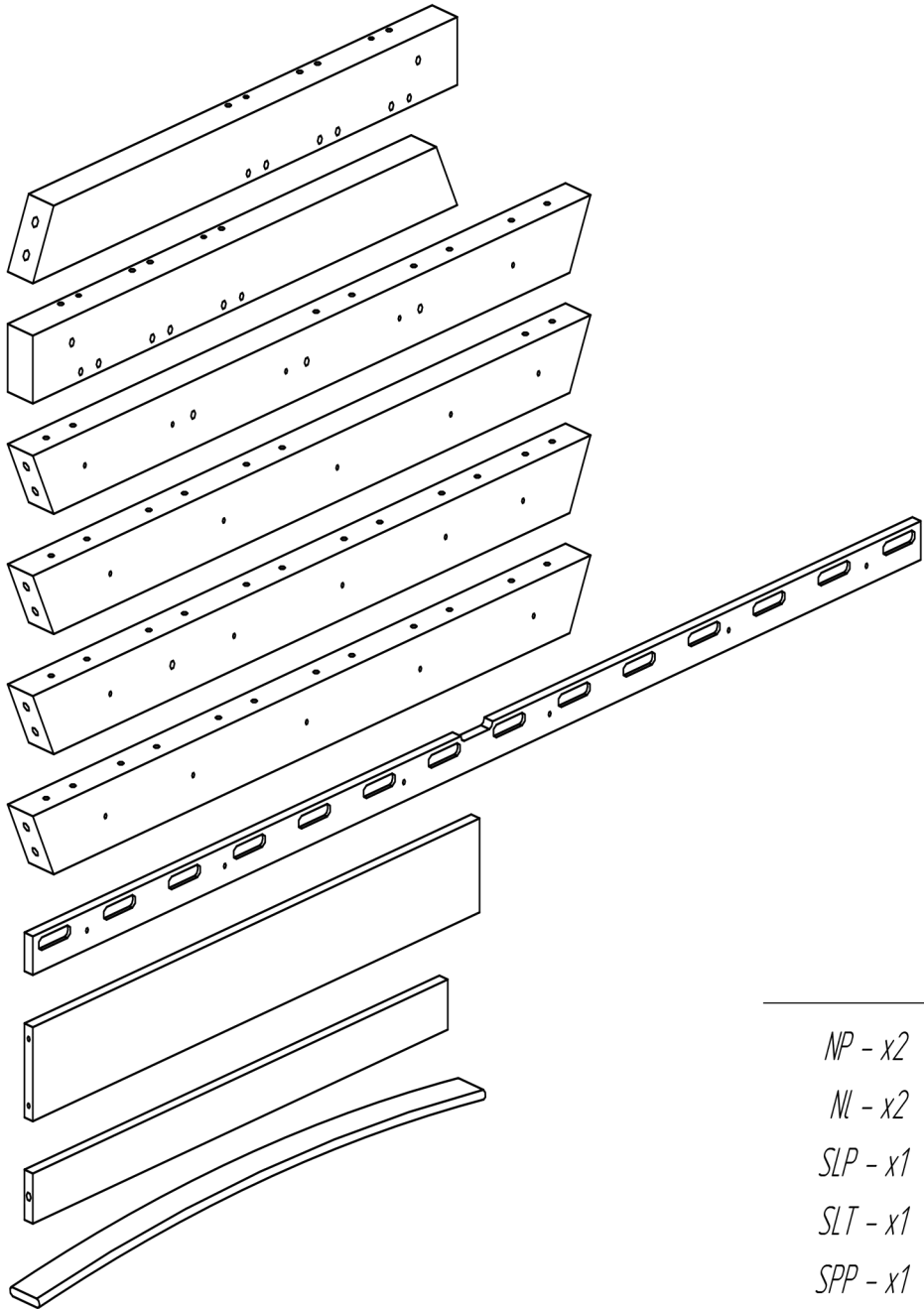
# WARNING

- Ventilation of the room is necessary in order to keep the humidity low and to prevent mould in and around the bed
- Be aware of the risk of open fire and other sources of strong heat, such as electric bar fires, gas fires, etc. in the near vicinity of the bed
- Do not use the bed if any part is broken, torn or missing and use only spare parts approved by the manufacturer
- Do not leave anything in the bed or place the bed close to another product, which could provide a foothold or present a danger of suffocation or strangulation, e.g. strings, blind/curtain cords
- Always follow the manufacturer's instructions
- Do not use more than one mattress in the bed
- All assembly fittings should always be tightened properly and that fittings should be checked regularly and retightened as necessary
- Wooden and plastic parts should be cleaned using a dry cloth and ordinary, mild cleaning agents designed for cleaning raw wood

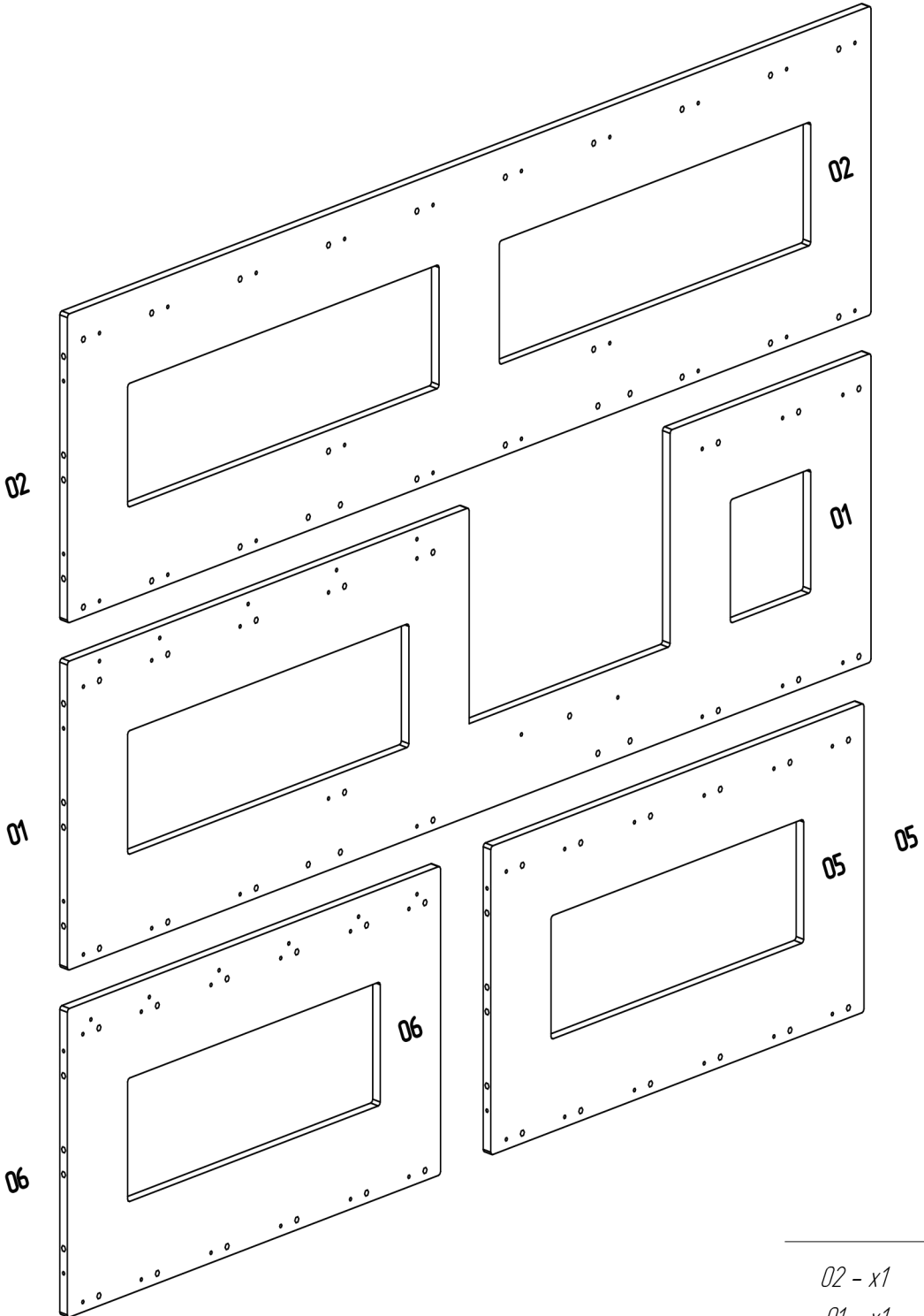
# UWAGA

- Konieczna jest wentylacja pomieszczenia, aby utrzymać niską wilgotność i zapobiegać pleśni wokół tóżka
- Należy mieć świadomość ryzyka związanego z otwartym ogniem i innymi zagrożeniami źródeł silnego ciepła, takich jak grzejniki, kominki itp. w pobliżu tóżka
- Nie używaj tóżka, jeśli jakakolwiek część jest uszkodzona, złamana lub ich brakuje. Używaj wyłącznie zatwierdzonych części zamiennych przez producenta
- Nie zostawiaj niczego w tóżku ani nie kładź tóżka blisko innego produktu, który mógłby stwarzać ryzyko uduszenia lub zaplątania, np. sznurki, sznurki do rolet/firan
- Zawsze postępuj zgodnie z instrukcjami producenta
- Nie używaj więcej niż jednego materaca w tóżku
- Wszystkie śruby montażowe należy zawsze dokręcić prawidłowo, a także powinny być regularnie sprawdzane i w razie potrzeby dokręcane
- Części drewniane i plastikowe należy czyścić za pomocą suchej szmatki oraz zwykłych, łagodnych środków do pielęgnacji i czyszczenia surowego drewna

NP  
NL  
SLP  
SLT  
SPP  
SPT  
LDS  
LKS  
ZS  
ST



- 
- NP - x2
  - NL - x2
  - SLP - x1
  - SLT - x1
  - SPP - x1
  - SPT - x1
  - LDS - x2
  - LKS - x2
  - ZS - x2
  - ST - x12-16

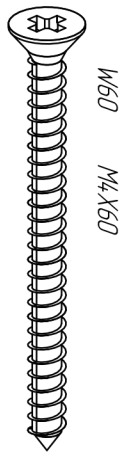
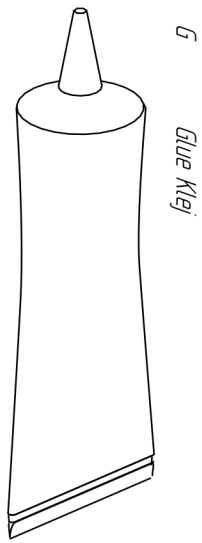
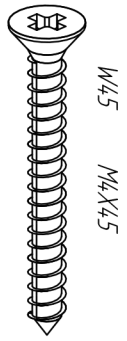
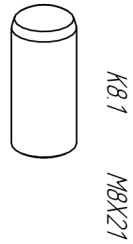
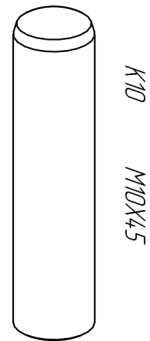
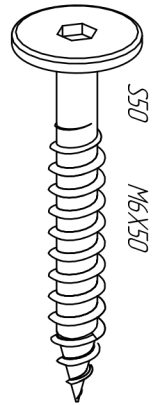
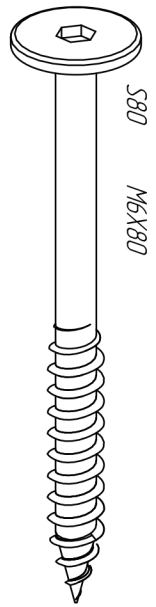
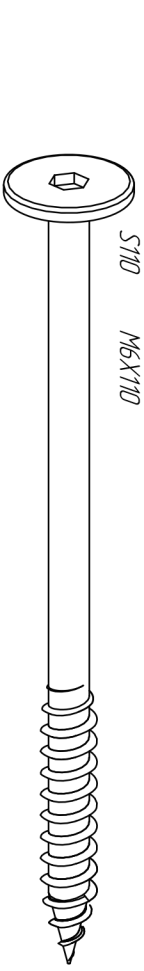


02 - x1

01 - x1

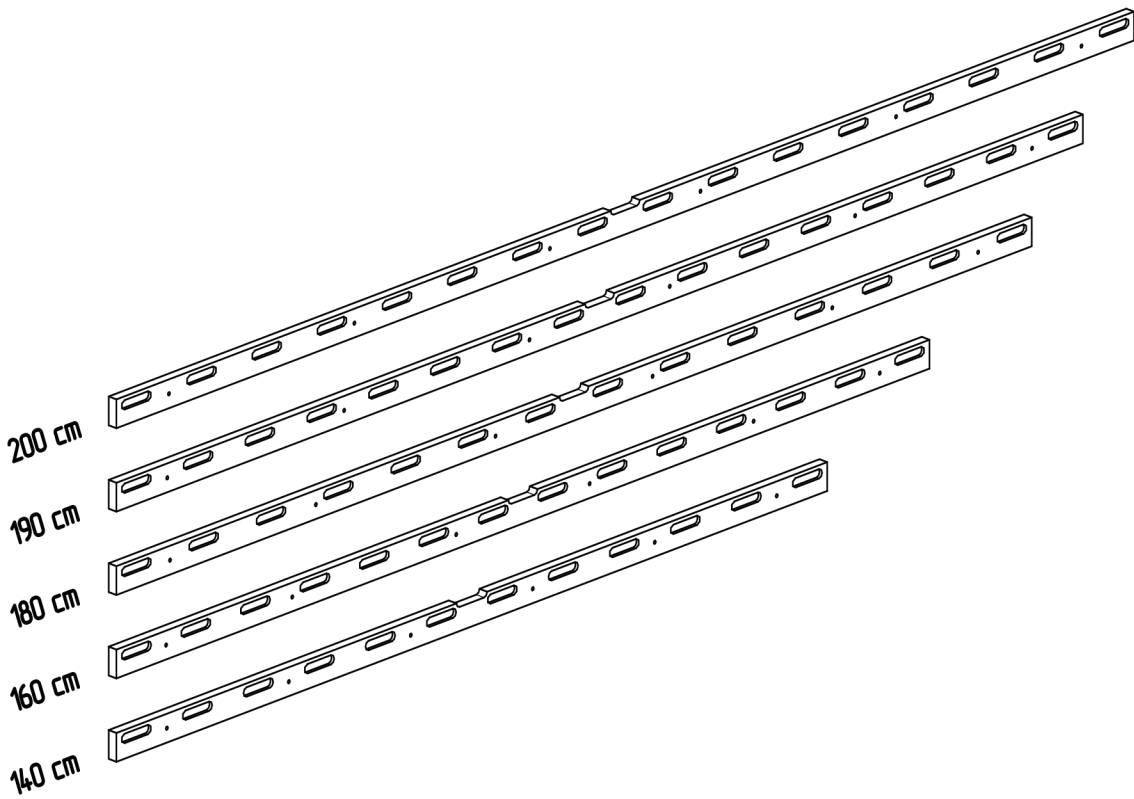
06 - x1

05 - x1



- S110 - x8
- S80 - x8
- S50 - x8
- W60 - x20
- W4.5 - x11
- W30 - x158
- K10 - x12
- K8 - x72
- K8.1 - x65
- G - x2

Quantity of holes for mattress bar  
and number of ST part.

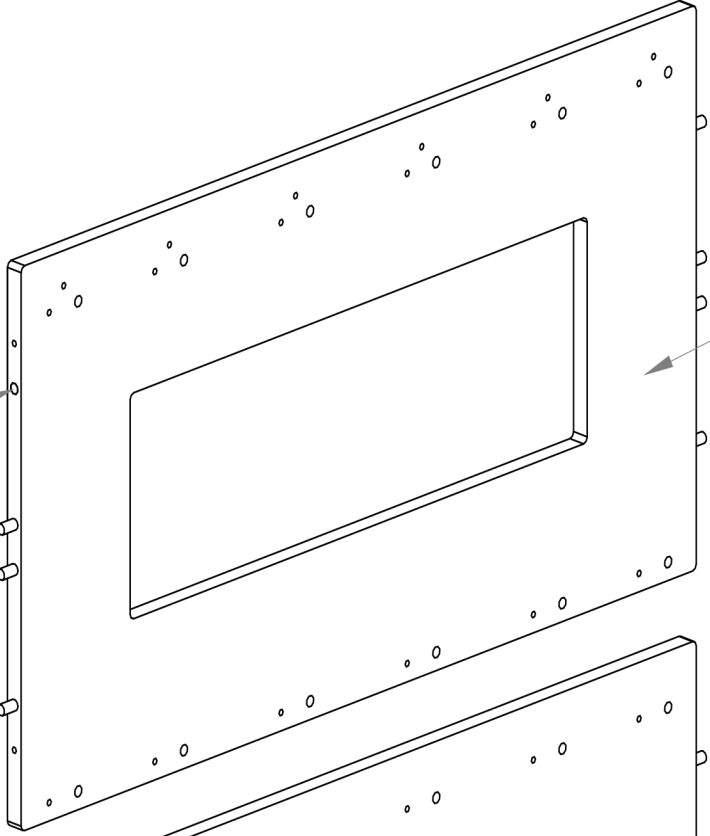


<i>Length</i>	QT	ST
<i>200 cm</i>	16	16
<i>190 cm</i>	16	16
<i>180 cm</i>	14	14
<i>160 cm</i>	14	14
<i>140 cm</i>	12	12

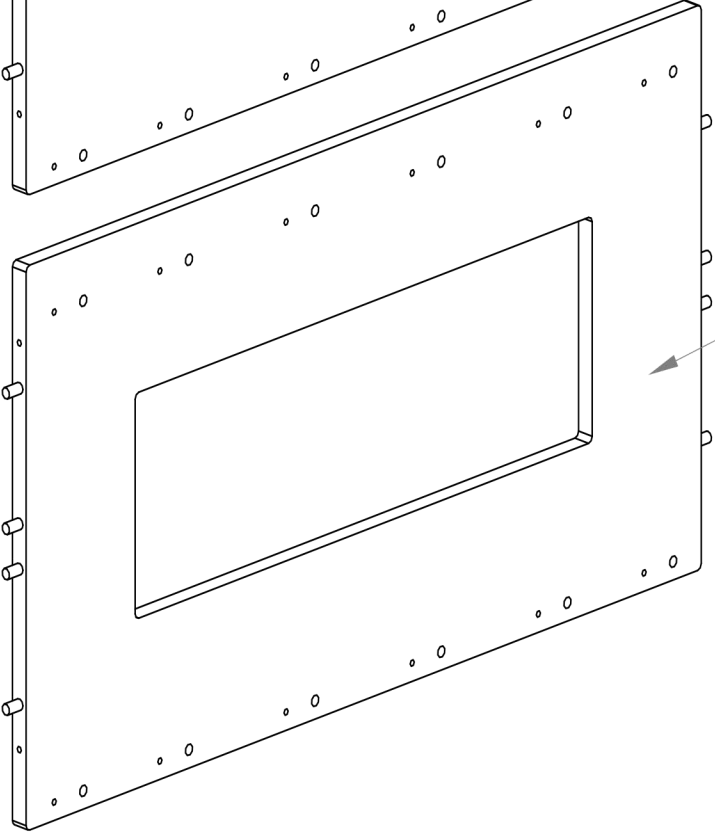




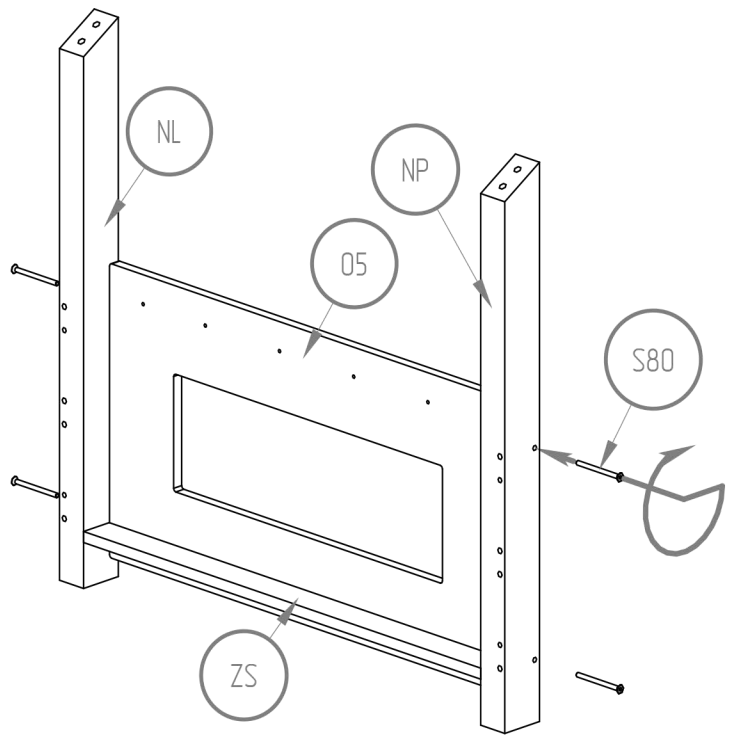
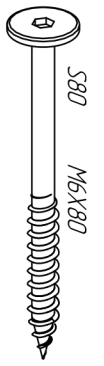
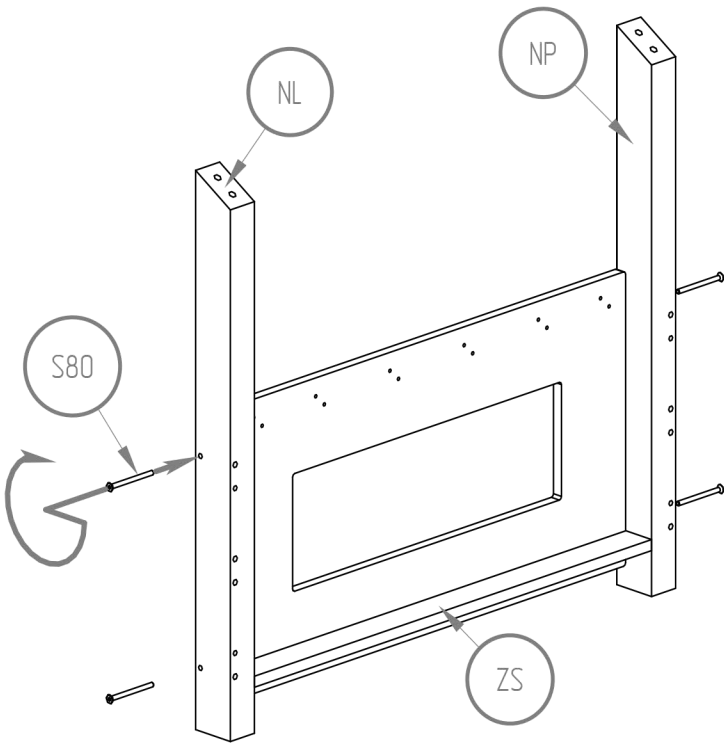
K8

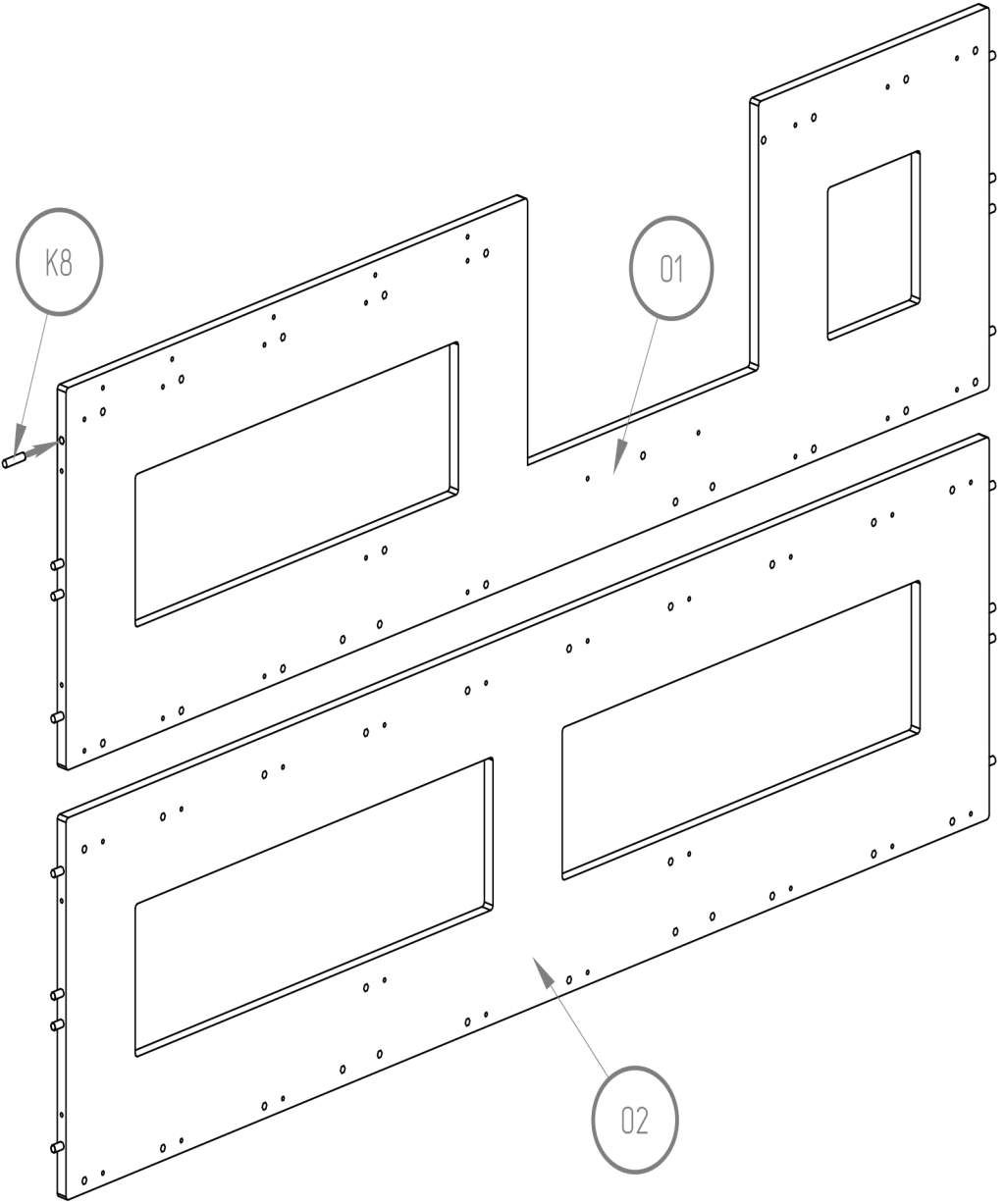


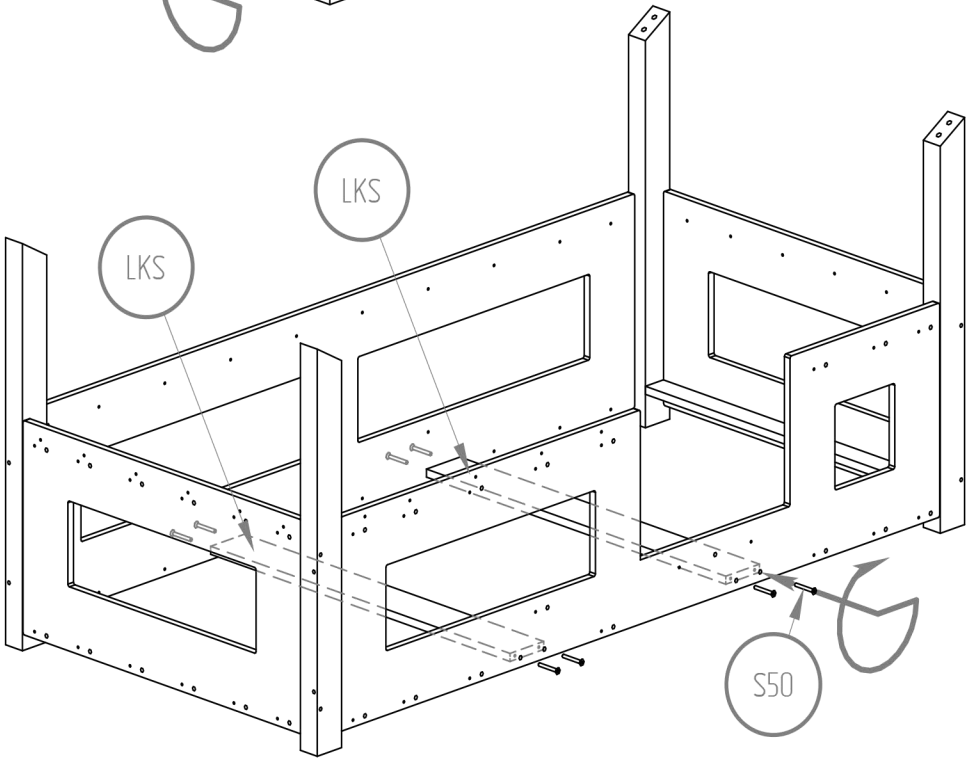
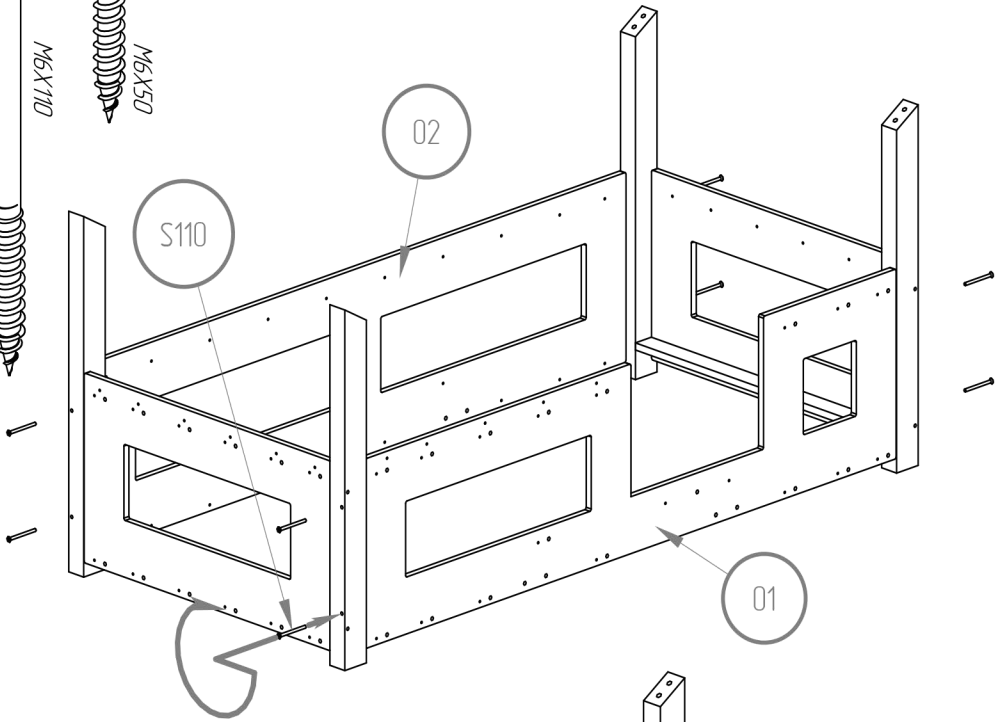
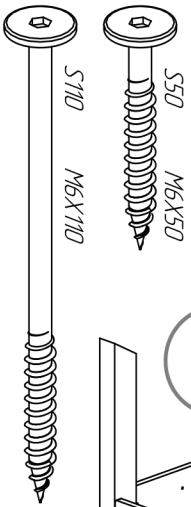
06

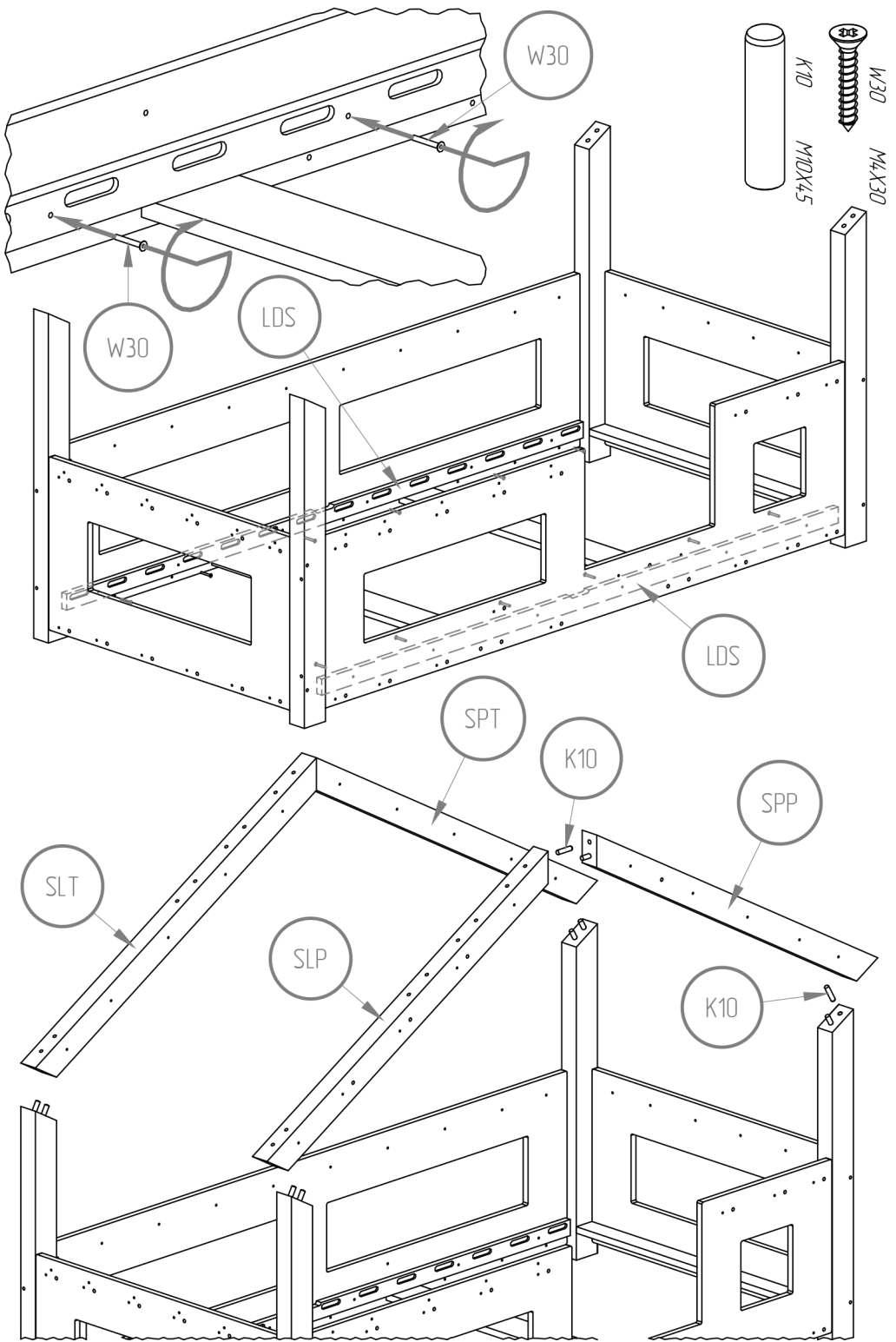


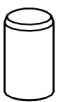
05





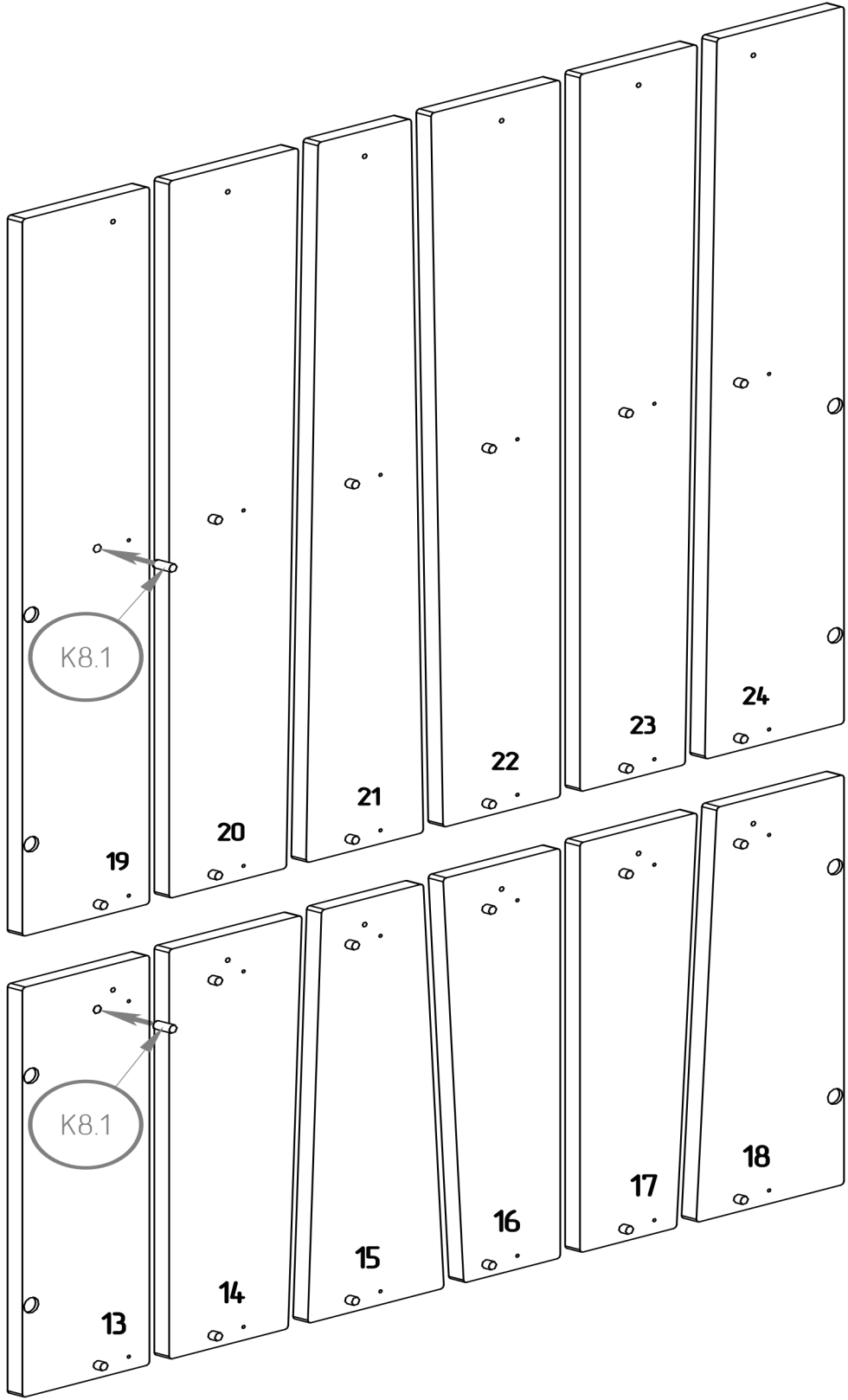


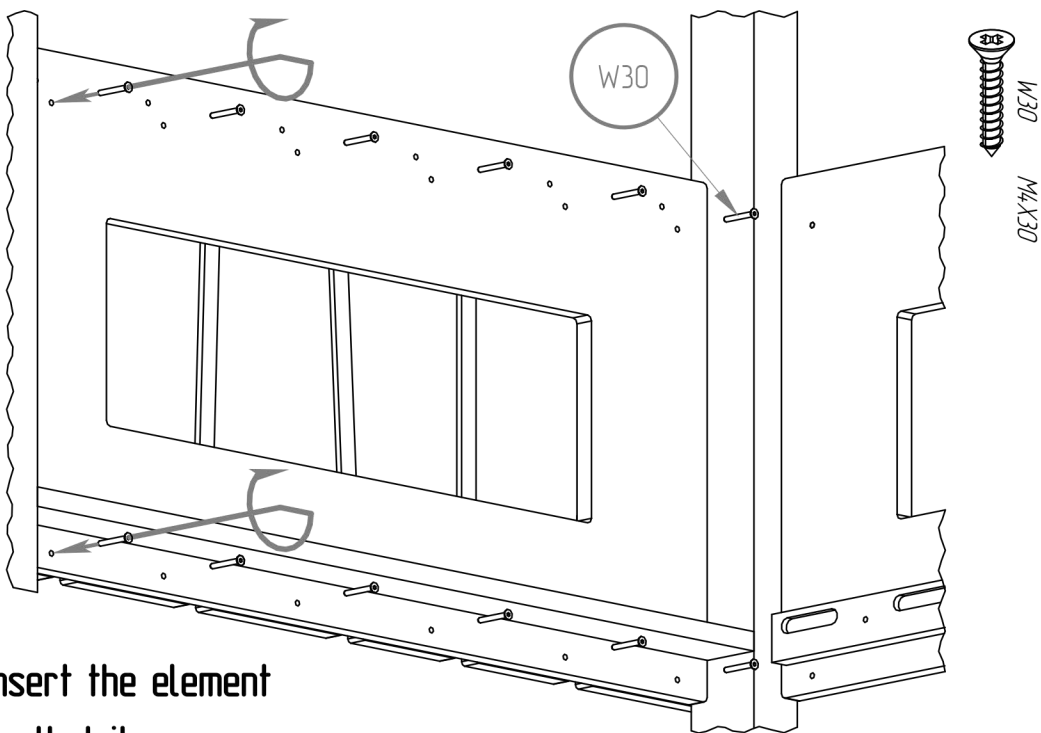




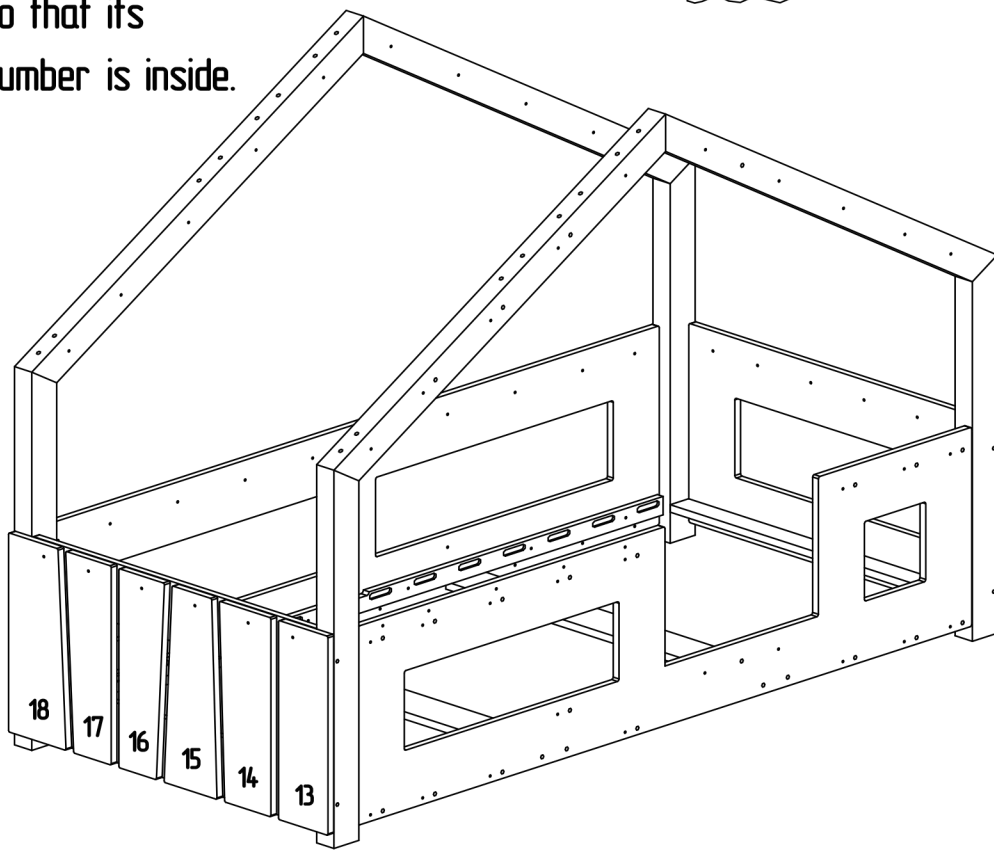
K8.1

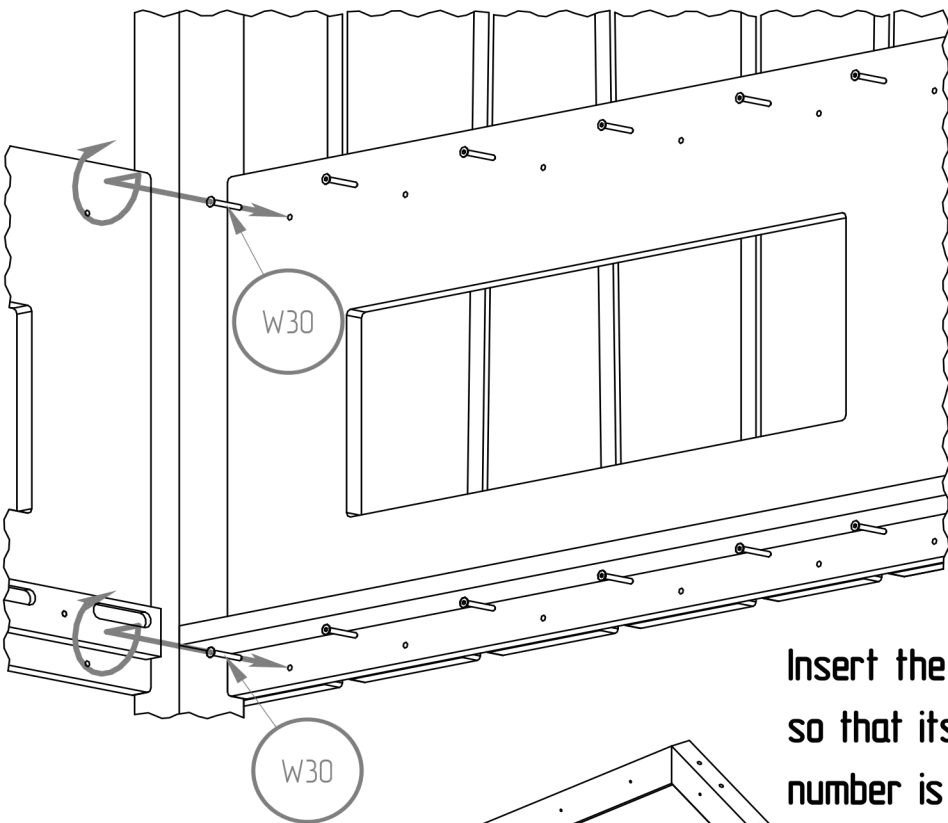
M8X21



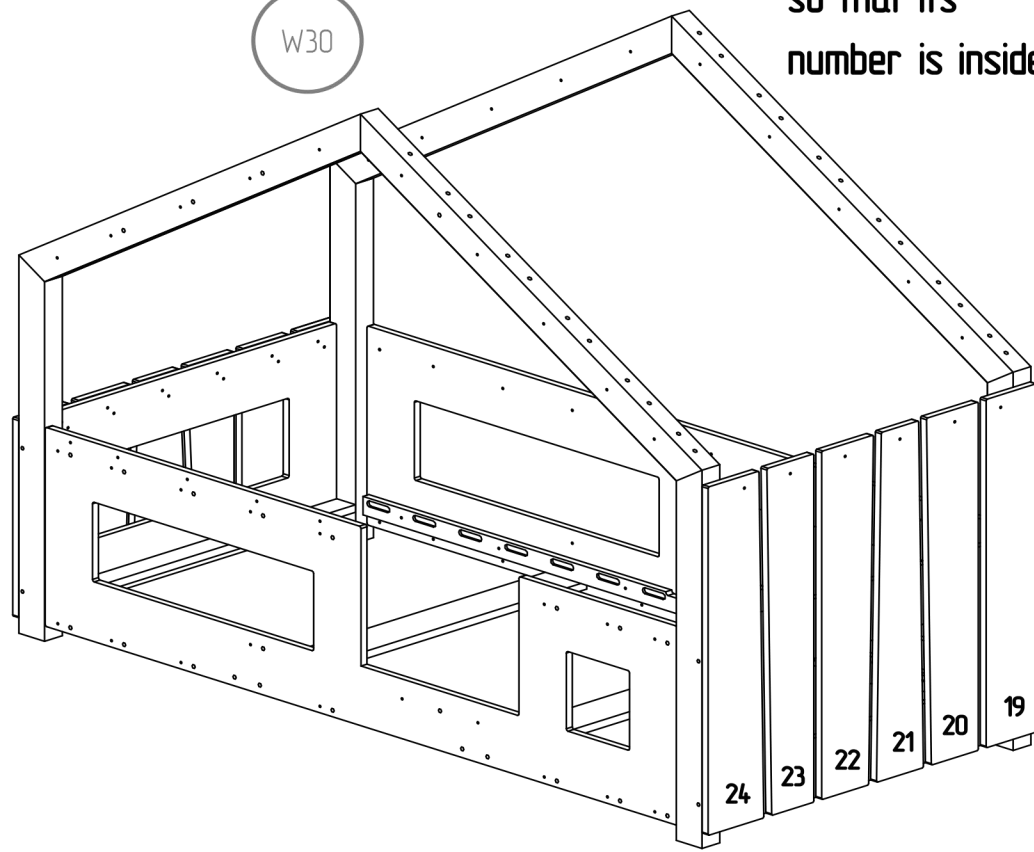


Insert the element  
so that its  
number is inside.





Insert the element  
so that its  
number is inside.

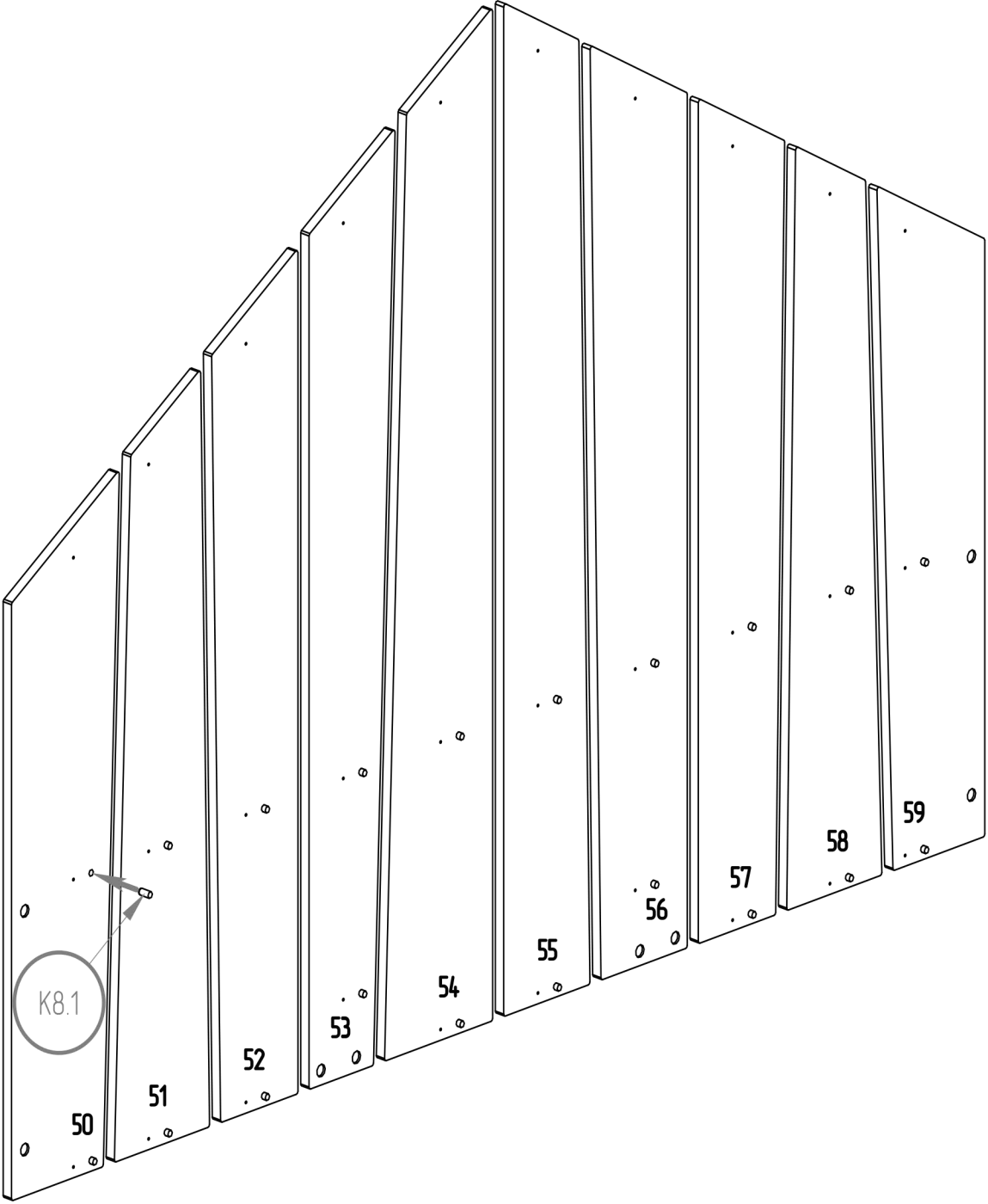






K8.1

M8X21



K8.1

50

51

52

53

54

55

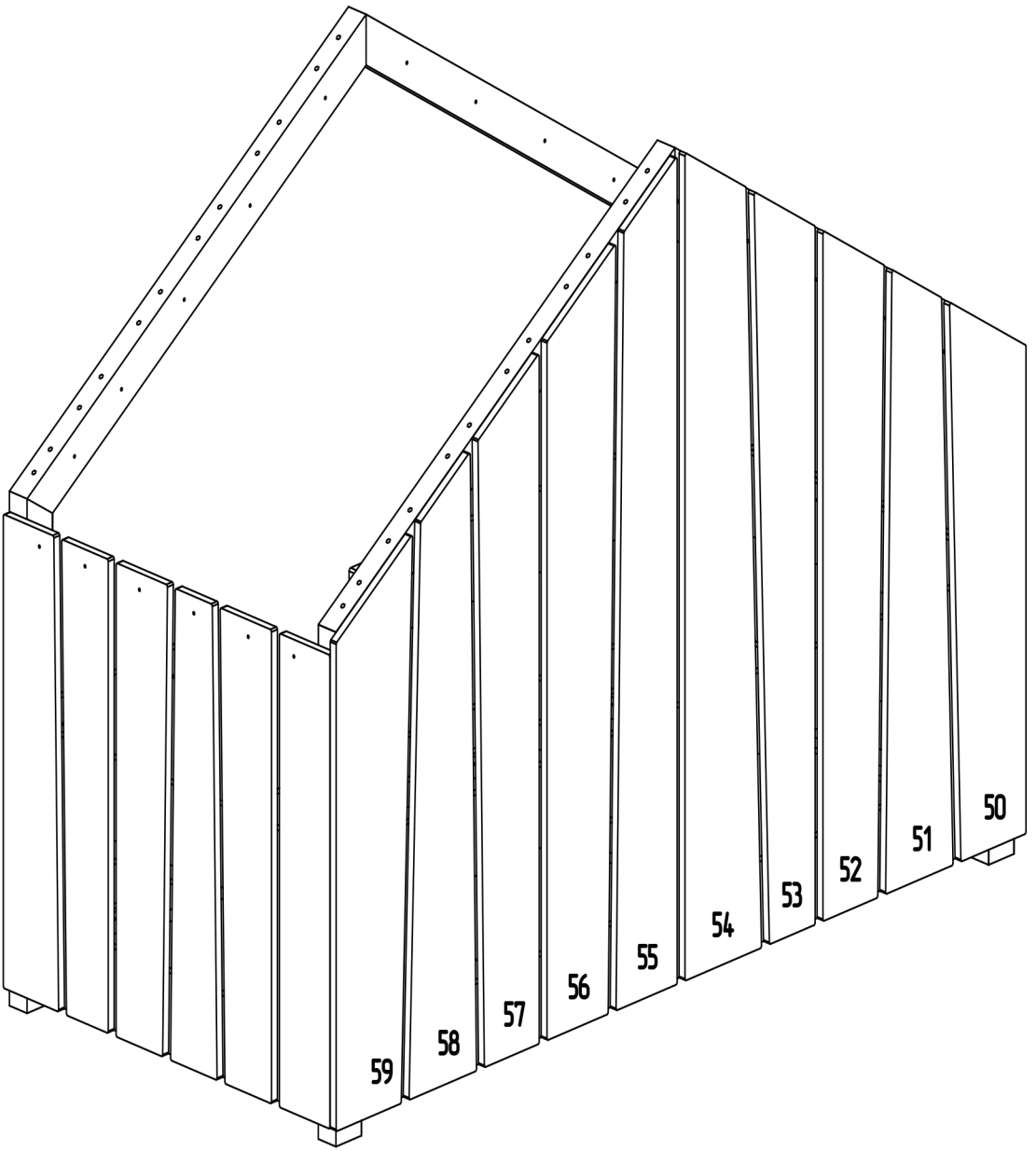
56

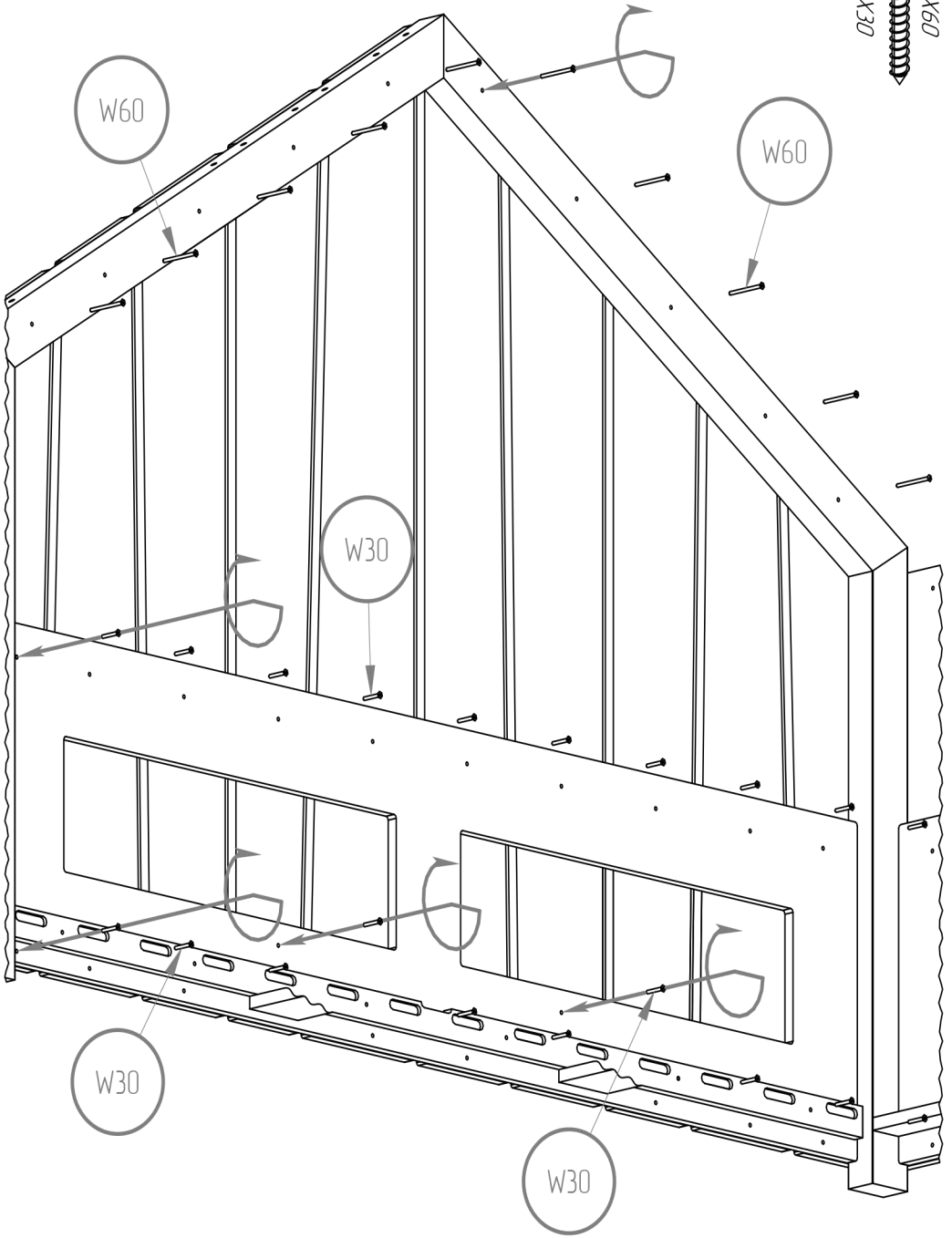
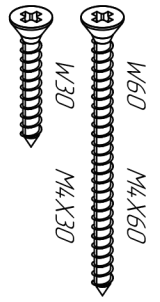
57

58

59

Insert the element so that  
its number is inside.

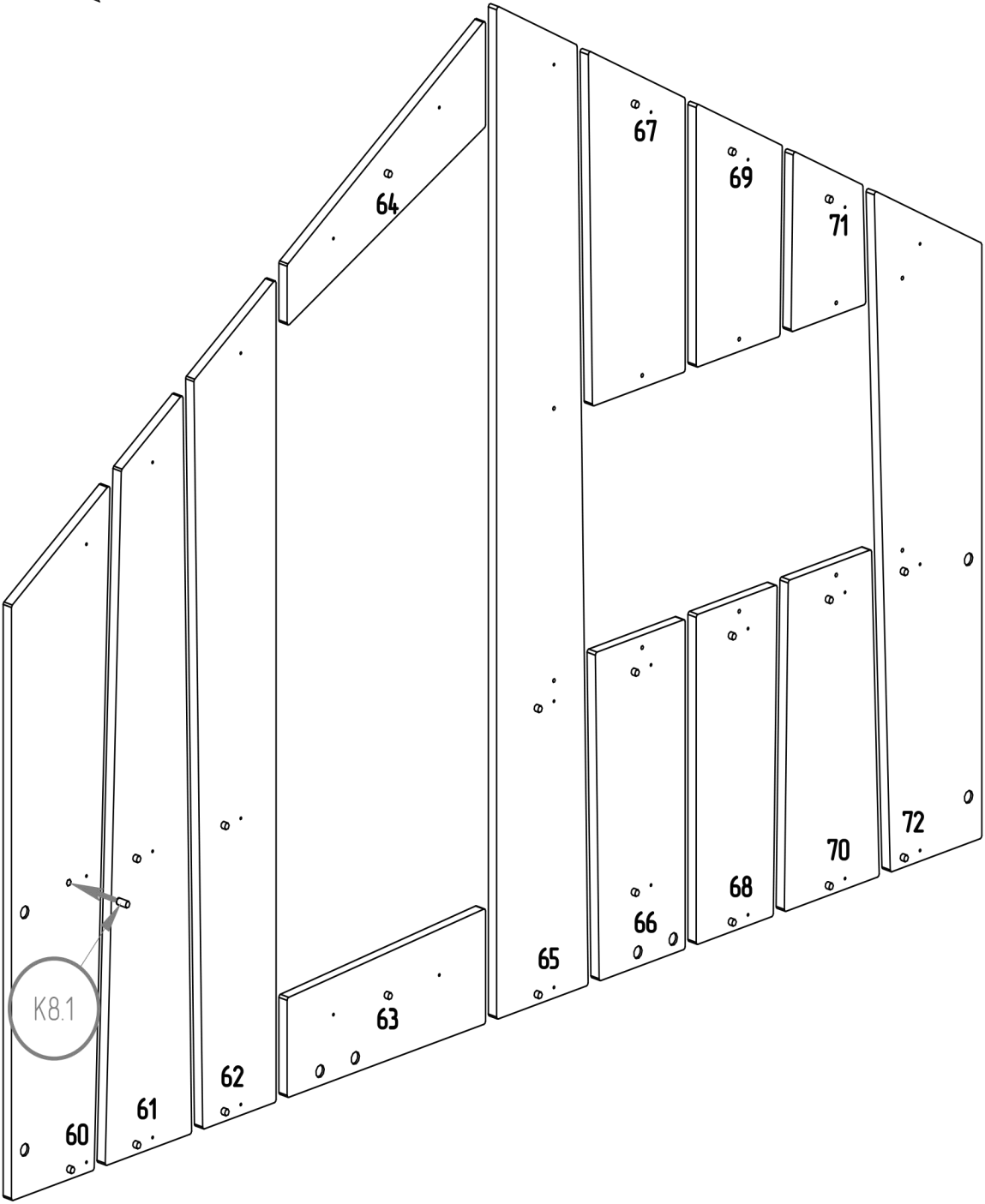




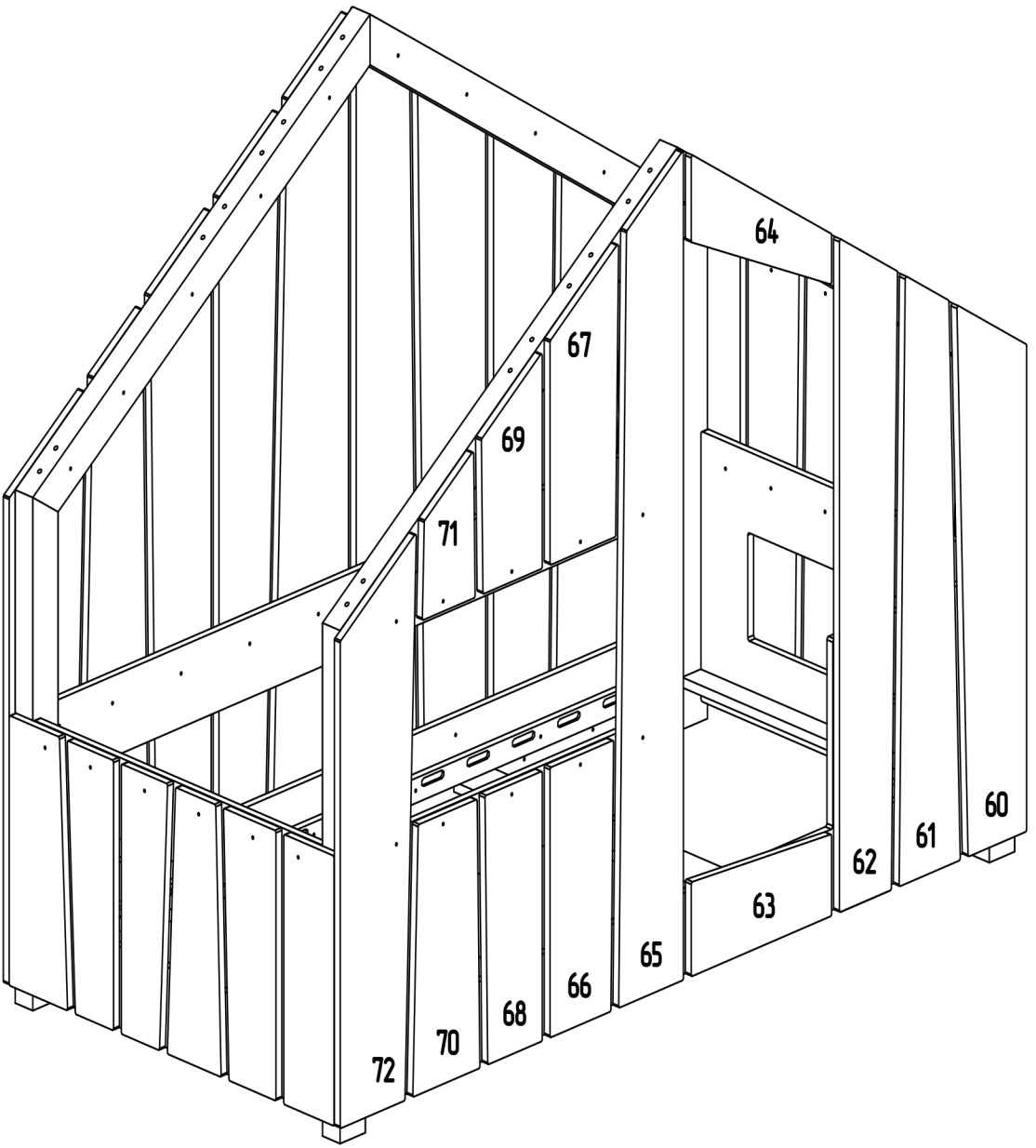


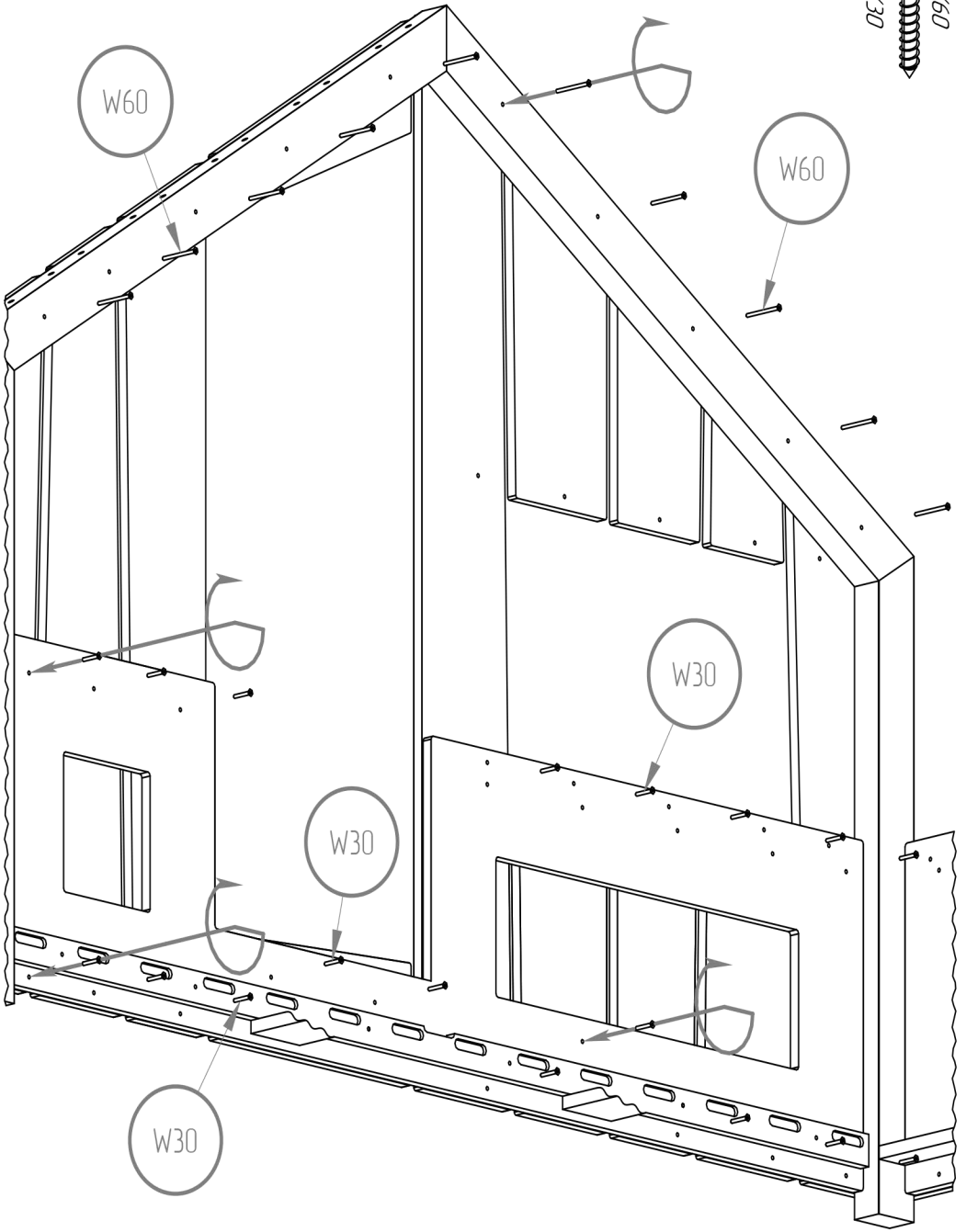
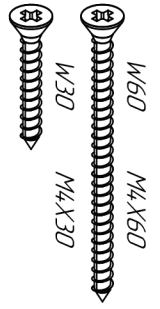
K8.1

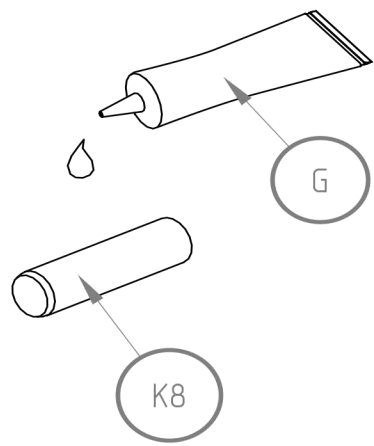
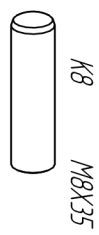
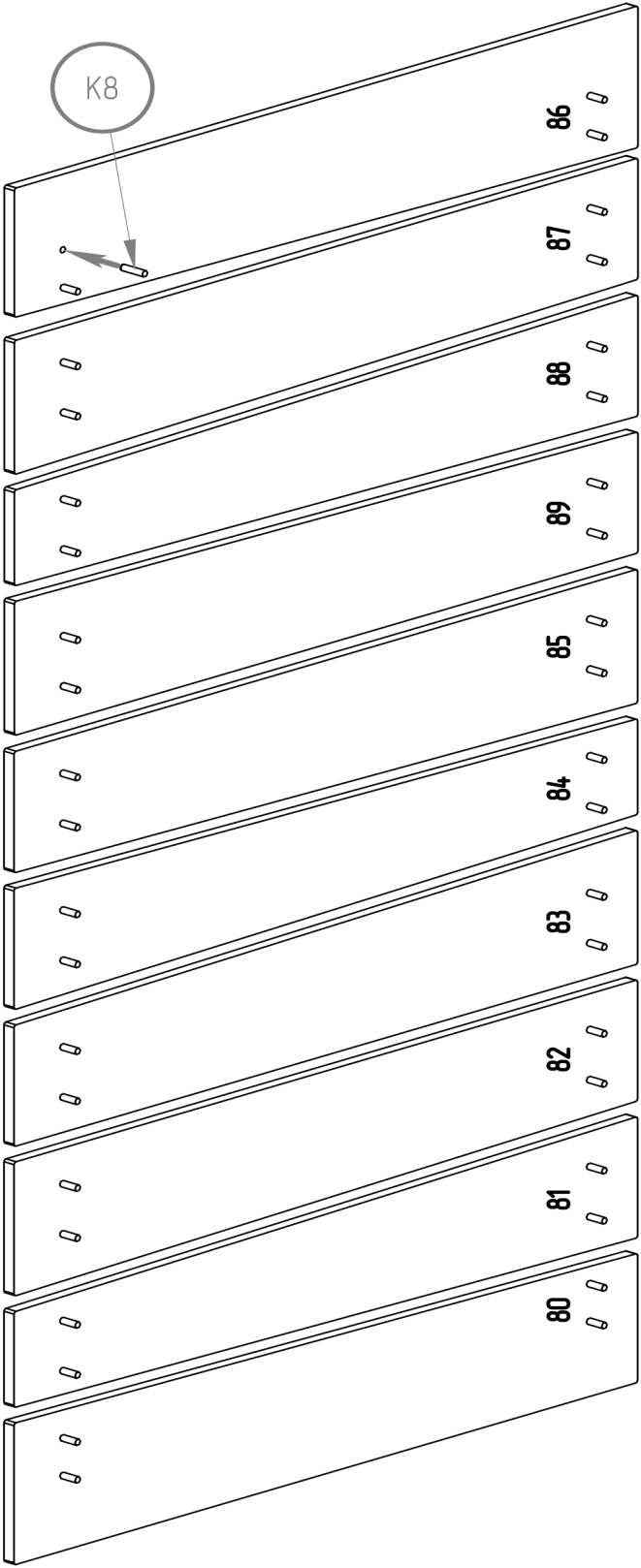
M8X21



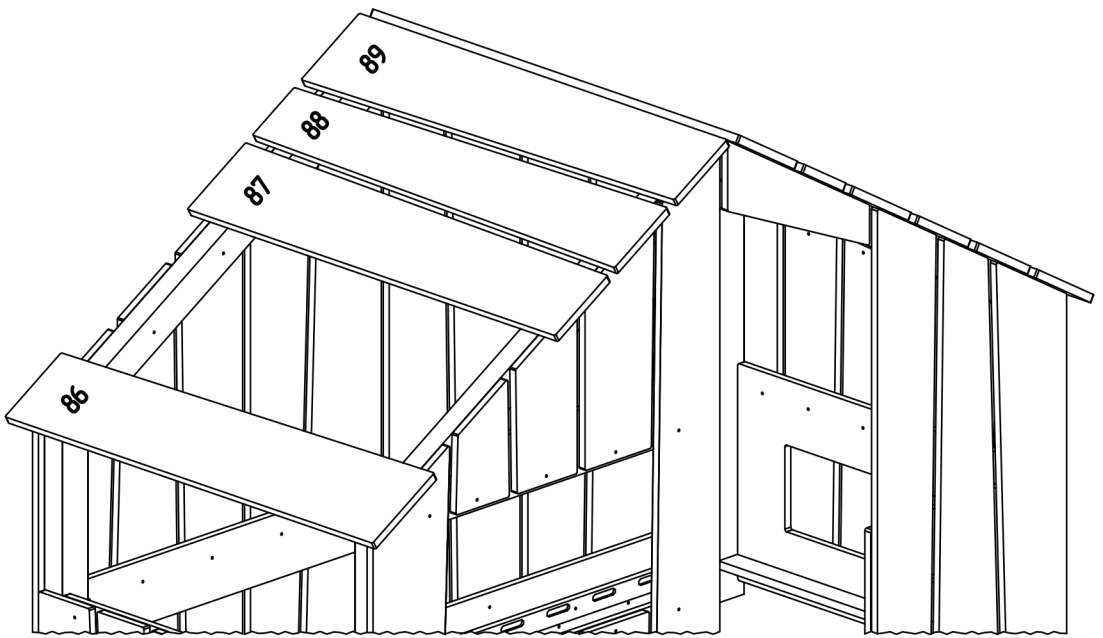
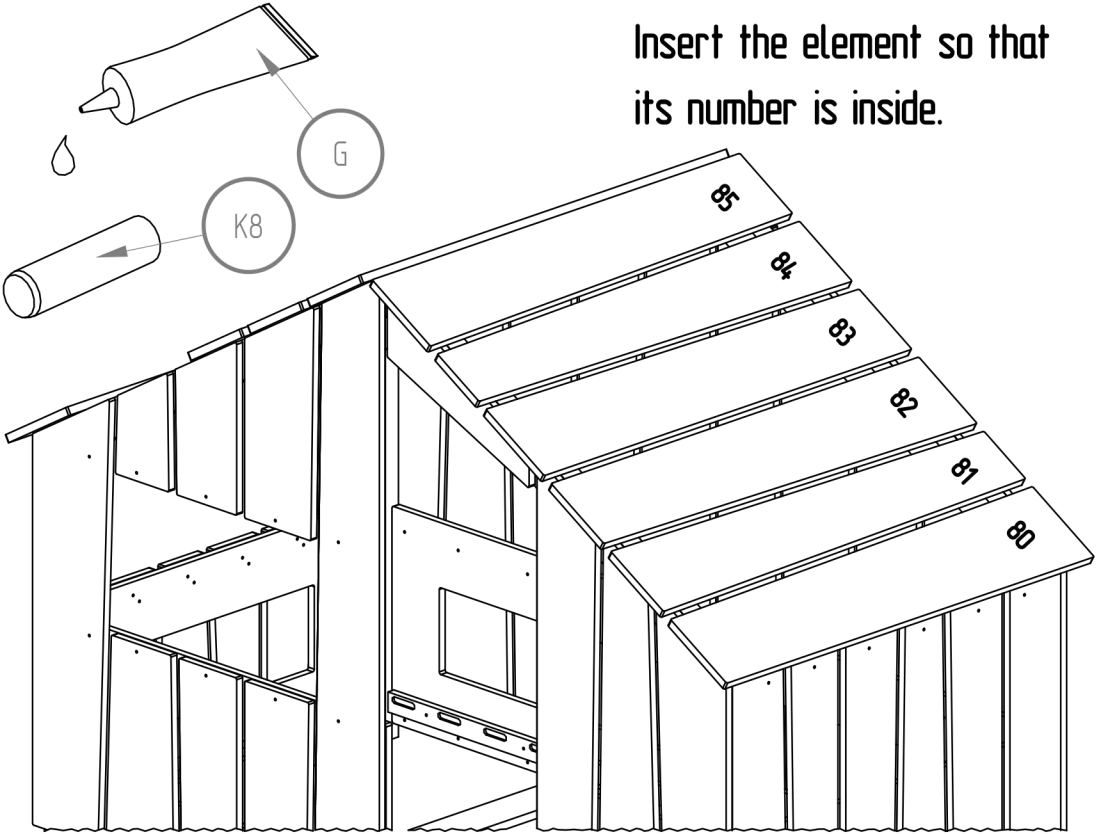
Insert the element so that  
its number is inside.



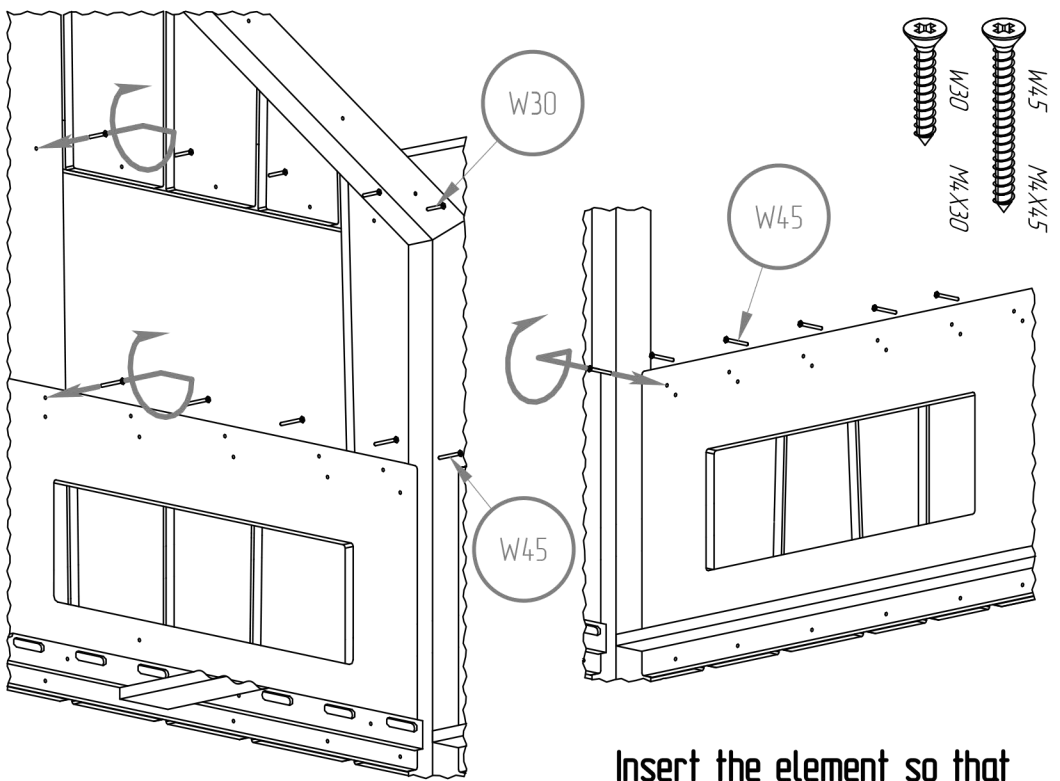




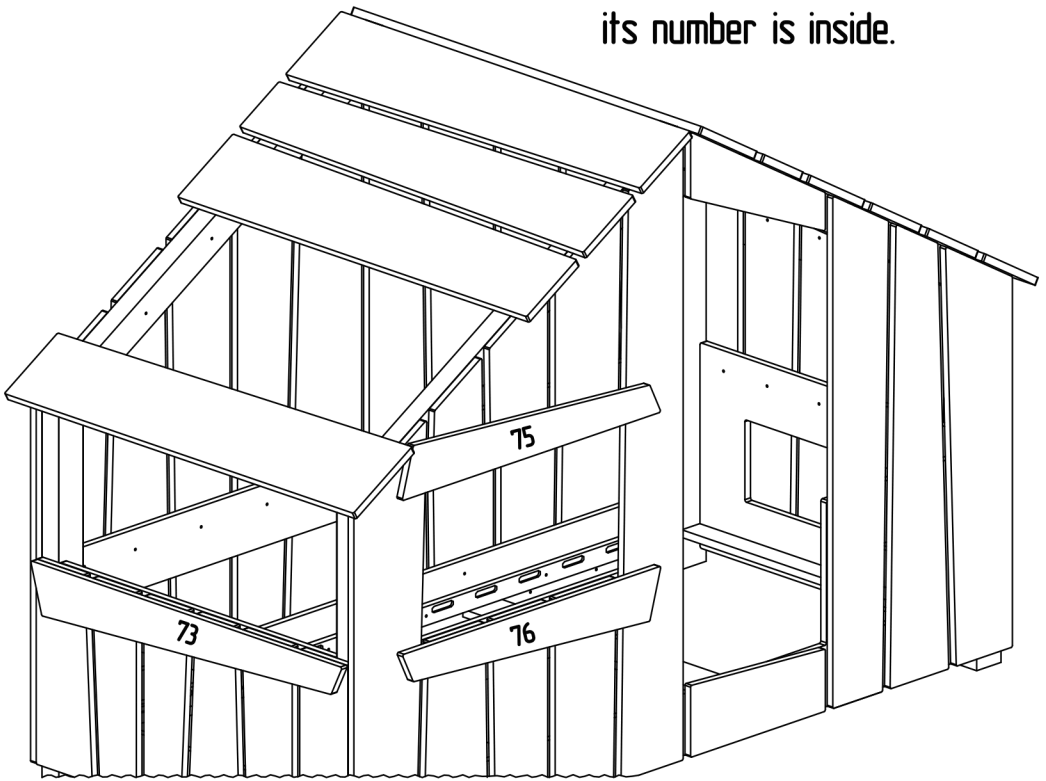
Insert the element so that  
its number is inside.

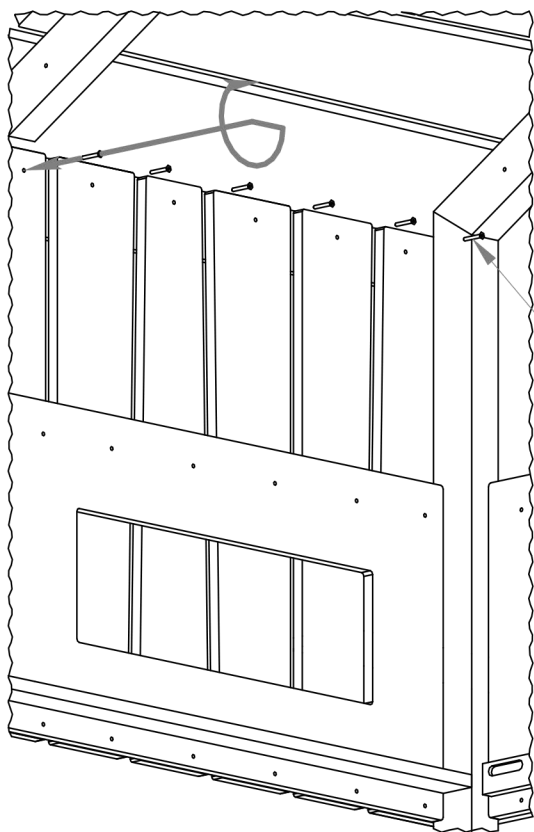






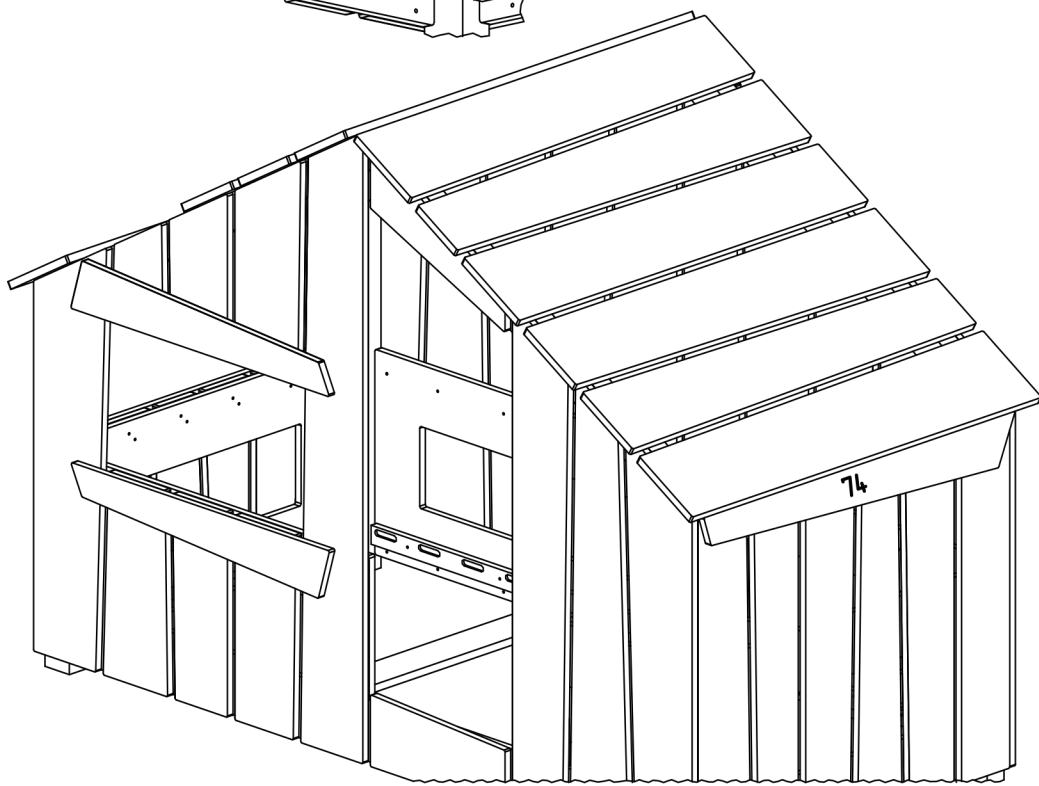
Insert the element so that  
its number is inside.



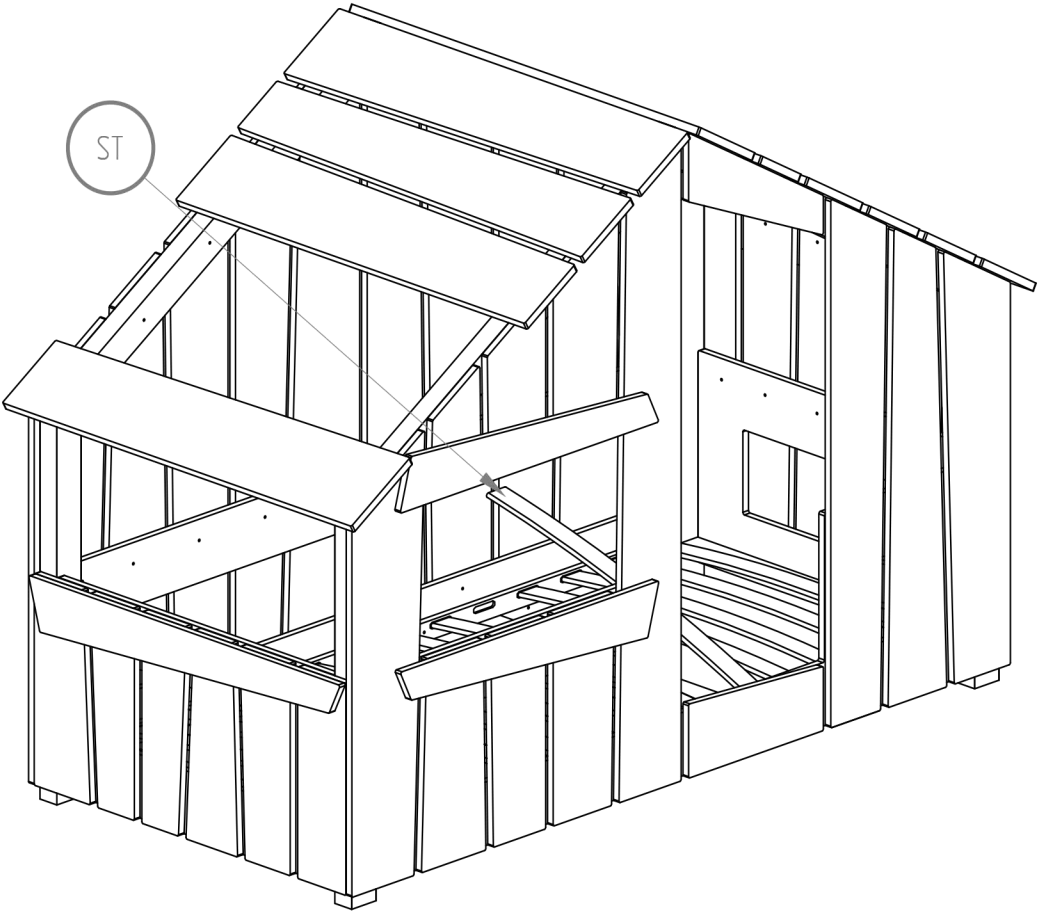
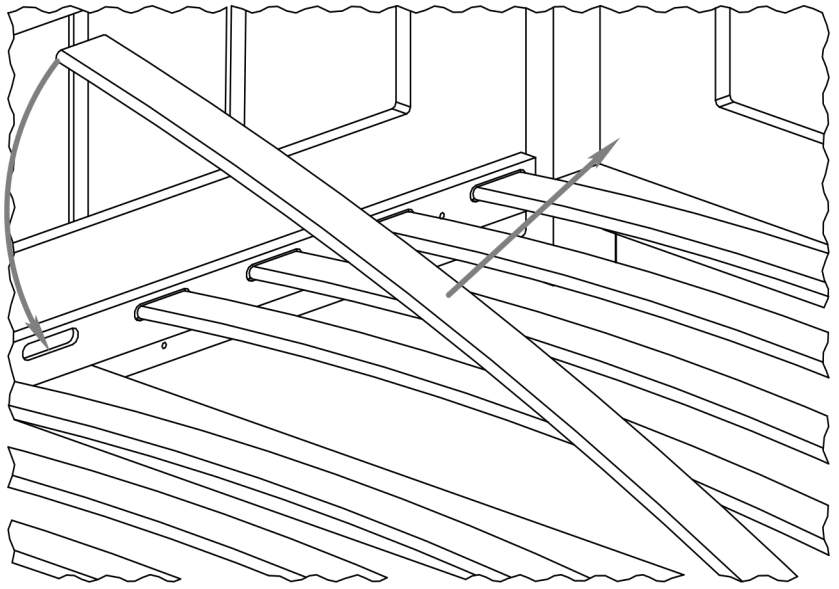


W30

Insert the element so that  
its number is inside.



74



KONTAKT / CONTACT:

ADEKO KOCUR  
SPÓŁKA KOMANDYTOWA

Planty Kowalskiego 5

41-709 Ruda Śląska

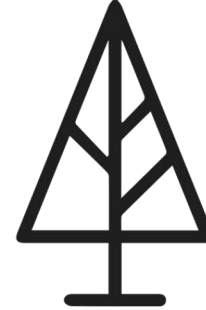
NIP: 6412545858

[www.adeko.kids](http://www.adeko.kids)

e-mail: [biuro@adeko.kids](mailto:biuro@adeko.kids)

Reklamacje / Complaints

e-mail: [reklamacje@adeko.kids](mailto:reklamacje@adeko.kids)



ADEKO<sup>®</sup>

Kids